

## MVK-MPNIO DIO14 IOL2 IRT 7/8" 5pin

Digitale Ein-/Ausgänge  
 DIO14 IOL2 (IRT)  
 Ethernet 10/100 Mbit/s; M12, D-kodiert  
 7/8", 5-polig, 2x max. 9 A  
 M12, 5-polig, A-kodiert  
 IO-Link Master V1.1.2  
 Anschlussleitungen finden Sie im Onlineshop unter "Anschlusstechnik".  
 Gehäuse ist vollvergossen.

### [Link zum Produkt](#)

#### Abbildungen

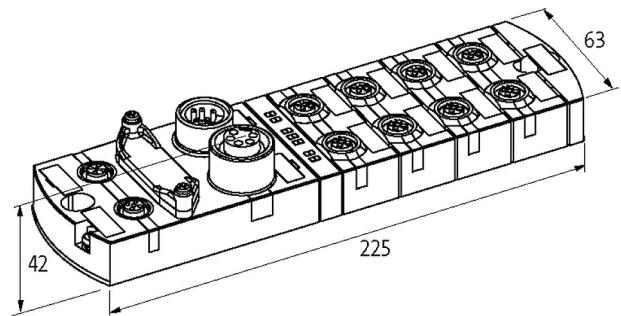


Abbildung stellvertretend



#### Allgemeine Daten

Befestigungsart	2-Loch Schraubbefestigung
Temperaturbereich	-25...+60 °C (Lagertemperatur -25...+70 °C)
Schutzart	IP67
Abmessungen HxBxT	42x63x225 mm

#### Ausgang

Lampenlast	10 W
Aktorversorgung UA	24 V DC (EN 61131-2), max. 9 A
Schaltstrom je Ausgang	max. 1.6 A (kurzschluss- und überlastfest)

#### Eingang

Sensorversorgung US	24 V DC (EN 61131-2), max. 200 mA (M12 Buchse)/max. 1 A (IO-Link Buchse), kurzschluss- und überlastfest
Typ	für 3-Draht Sensoren oder mechanische Schalter, PNP, IO-Link Devices

#### IO-Link

Specification	IO-Link Master V1.1.2
Port Class	Class B (nicht galvanisch getrennt)
IO-Link	2x Master
Übertragungsparameter	32 Byte (In) 32 Byte (Out) per IO-Link Port
Betriebsarten	COM1; COM2; COM3 (automatic)

#### Parametrierung

PIN 4	Input/Output (port X0...X7); IO-Link Master (port X6, X7)
PIN 2	Input/Output (port X0...X7); U-Actuator IO-Link Class B (port X6, X7)

#### Anschlüsse

Feldbus	Ethernet 10/100 Mbit/s; M12, D-kodiert
Versorgung Sensor-System/Aktor	7/8", 5-polig, 2× max. 9 A
I/O-Steckplätze	M12, 5-polig, A-kodiert

#### PROFINET

Specification	V2.3, Conformance Class C (IRT)
Adressierung	DCP
FSU (Fast-Start-Up)	max. 500 ms
PROFINET Netload Class	III
MRP	ja
Shared Device	ja, für 2 Steuerungen

#### Diagnose

Kommunikationsstatus	per LED
Diagnose per LED	pro Modul und Kanal
Diagnose per BUS	pro Modul und Kanal
Aktorwarnung	pro Kanal per LED und BUS
Überwachung - Unterspannung	ja
Überwachung - keine Spannung	ja
Kurzschluss und Überlast	ja
Leitungsbruch	pro Port

#### Kaufmännische Daten

EAN	4048879585446
eClass	27242604
Ursprungsland	DE
Verpackungseinheit	1.000
Zolltarifnummer	85389099