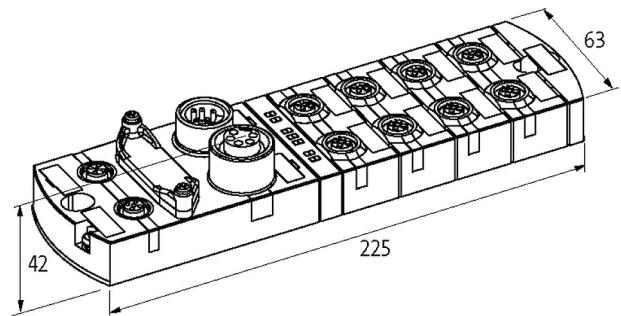


## Moduł sieciowy MVK-MPNIO DIO14 IRT IOL2 7/8"

Wejścia/wyjścia cyfrowe  
DIO14 IOL2 (IRT)  
Ethernet 10/100 Mbit/s; M12, kodowanie D  
7/8", 5-piny, 2× max. 9 A  
M12, 5-piny, kodowanie A  
IO-Link Master V1.1.2  
Konektory znajdują się w zakładce "Technika podłączenia".  
Obudowa jest całkowicie zalana.

### Link do produktu

#### Ilustracje



Ilustracja zastępcza



#### Dane ogólne

Typ montażu	2-otworowe mocowanie śrubowe
Zakres temperatur	-25...+60 °C (temp. składowania -25...+70 °C)
Stopień ochrony	IP67
Wymiary (wys. × szer. × gł.)	42×63×225 mm

#### Wyjście

Obciążenie lampowe	10 W
Zasilanie aktuatora UA	24 V DC (EN 61131-2), max. 9 A
Prąd przełączania na wyjście	max. 1.6 A (odporne na zwarcie i przeciążenie)

#### Wejście

Zasilanie czujnika US	24 V DC (EN 61131-2), max. 200 mA (M12 żeński)/max. 1 A (IO-Link żeński), odporne na zwarcie i przeciążenie
Typ	dla czujników 3-przewodowych lub przełączników mechanicznych, PNP, IO-Link Devices

#### IO-Link

Specification	IO-Link Master V1.1.2
Port Class	Class B (bez separacji galwanicznej)
IO-Link	2× Master
Parametry transmisji	32 bajty (In) 32 bajty (Out) przez port IO-Link
Tryby pracy	COM1; COM2; COM3 (automatic)

#### Parametryzacja

PIN 4	Input/Output (port X0...X7); IO-Link Master (port X6, X7)
PIN 2	Input/Output (port X0...X7); U-Actuator IO-Link Class B (port X6, X7)

#### Przylączy

Magistrala sieciowa	Ethernet 10/100 Mbit/s; M12, kodowanie D
Zasilanie Czujnik/Aktuator	7/8", 5-piny, 2× max. 9 A
Porty I/O	M12, 5-piny, kodowanie A
<b>PROFINET</b>	
Specification	V2.3, Conformance Class C (IRT)
Adresowanie	DCP
FSU (Fast-Start-Up)	max. 500 ms
PROFINET Netload Class	III
MRP	tak
Shared Device	tak, dla 2 sterowań
<b>Diagnostyka</b>	
Stan komunikacyjny	przez LED
Diagnostyka przez LED	na moduł i kanał
Diagnostyka przez magistralę	na moduł i kanał
Ostrzeżenie aktuatora	na kanał przez LED i magistralę
Monitorowanie - napięcie dolne	tak
Monitorowanie - bez napięcia	tak
Zwarcie i przeciążenie	tak
Przerwanie kabla	na port
<b>Dane handlowe</b>	
EAN	4048879585446
eClass	27242604
Jednostka pakowania	1.000
Kod taryfy celnej	85389099
Kraj pochodzenia	DE