

**7/8" (Mini) St. 90° / 7/8" (Mini) Bu. 90°**

PUR 5x1.5 sw UL/CSA+schleppk. 10m

Stecker 90° – Buchse 90°

7/8" – 7/8", 5-polig

Powerleitung

USA

Abweichende Leitungslängen auf Anfrage lieferbar.

Das Material der Gehäuse ist aus Kunststoff und hat eine gute Chemikalien- und Ölbeständigkeit.

Beim Einsatz aggressiver Medien ist die Materialbeständigkeit applikationsbezogen zu überprüfen. Nähere Details auf Anfrage.

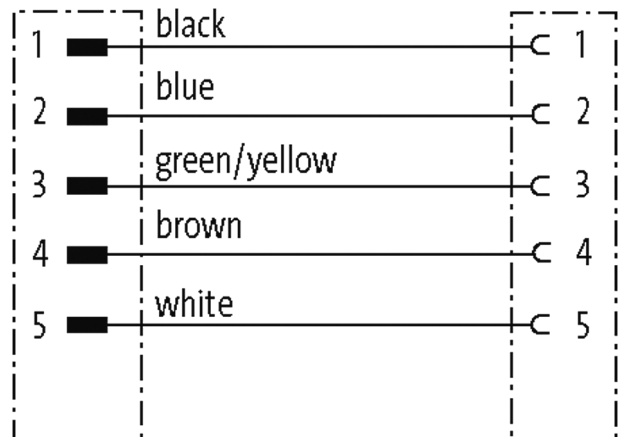
**Link zum Produkt****Abbildungen**

Abbildung stellvertretend



\* nur für Produkte mit UL/CSA-zugelassener Leitung

**Bauform**

Bauform A5A31

**Technische Daten**

Betriebsspannung max. 600 V AC/DC

Betriebsstrom je Kontakt max. 9 A

Verriegelung der Steckplätze Schraubgewinde 7/8" (empf. Anzugsdrehmoment 1.5 Nm) selbstsichernd

Verschraubung 7/8" (SW24)

Schutzart IP68 in gestecktem und verschraubtem Zustand (EN 60529)

Material (Verriegelung) Zink-Druckguss, matt vernickelt

Material PUR

**Allgemeine Daten**

Temperaturbereich -25...+80 °C, abhängig von angeschlossener Leitung

**Leitungen**

Kabelnummer UMD

Adernzahl/-querschnitt 5x 1.5 mm<sup>2</sup>

Aufbau (Leiter) 2.3 mm ±5%

Aderisolation TPM (br, ws, bl, sw, gng)

Schleppkettenwerte 5 Mio.

Mantelfarbe	schwarz
Material (Mantel)	PUR (UL/CSA)
Außen-Ø	8.7 mm ±5%
Biegeradius (fest)	7.5× Außen-Ø
Biegeradius (bewegt)	10× Außen-Ø
Temperaturbereich (fest)	-50...+80 °C
Temperaturbereich (bewegt)	-20...+80 °C

#### Kaufmännische Daten

EAN	4048879635769
eClass	27279218
Ursprungsland	DE
Verpackungseinheit	1
Zolltarifnummer	85444290

#### Skizze

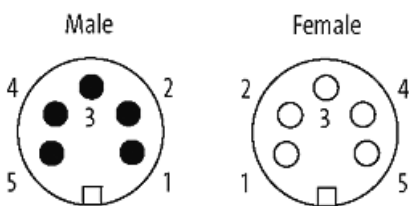
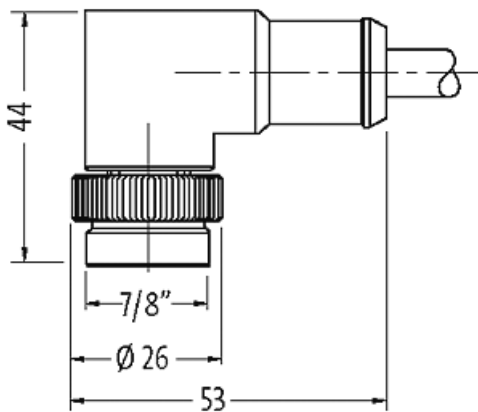
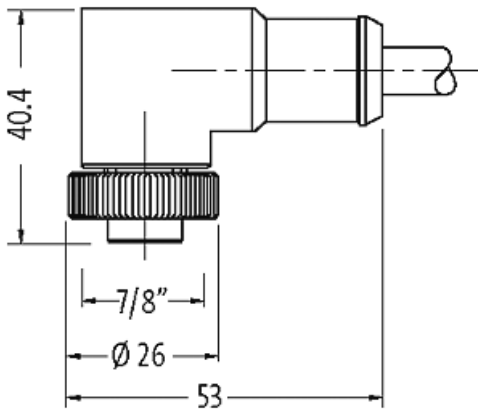


Abbildung stellvertretend