

MSUD valve form BI 11mm with cable

PUR-JZ 3x0,75 grey UL, CSA + drag chain 15m

MSUD

Typ BI (11 mm)

24 V AC $\pm 20\%$ / DC $\pm 25\%$

Dioda LED i obwód zabezpieczający

PE względem odejścia kablowego (180°)

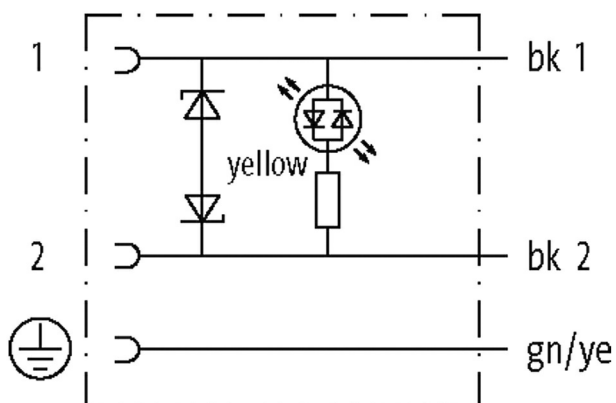
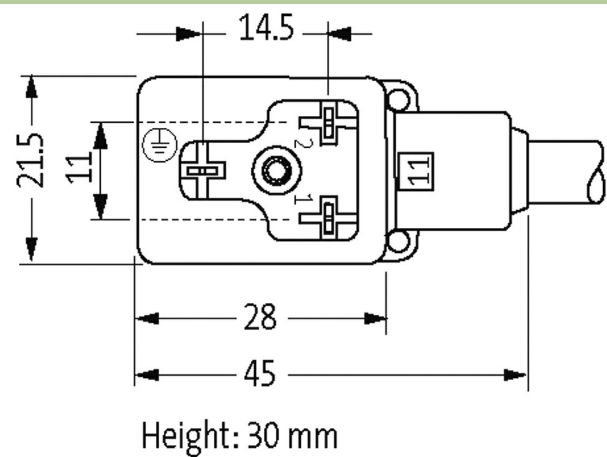
Uwaga: Mocowanie styków obracane do 180°!

Inne długości kabli są dostarczane na życzenie.

Materiał obudowy jest wykonany z tworzywa sztucznego i posiada dobrą odporność chemiczną i na oleje.

W przypadku stosowania agresywnych mediów należy sprawdzić odporność materiałów w zależności od aplikacji.

Bliższe szczegóły na życzenie.

[Link do produktu](#)**Ilustracje**

Ilustracja zastępcza

* Tylko dla produktów z dopuszczeniem UL/CSA

Typ

Typ 11081

Dane techniczneNapięcie robocze 24 V AC $\pm 20\%$ / DC $\pm 25\%$

| | |
|-------------------------------|-------------------------------------------------|
| Znamionowy pik napięciowy | 0.8 kV |
| Prąd roboczy na styk | max. 4 A |
| Pobór prądu | max. 15 mA |
| Grupa materiałów izolacyjnych | IEC 60664-1, category I |
| Wartość szczytowa odłączenia | max. 55 V |
| Czas opóźnienia opadania | max. 20 ms |
| Wyświetlacz LED | żółty |
| Blokowanie slotów | M3 (zalecany moment obrotowy dokręcania 0.4 Nm) |
| Stopień ochrony | IP67 włożone i zamocowane (EN 60529) |
| Blokada materiału | Stal (galwanizowana) |
| Materiał | PBT |
| Obudowa | Tworzywo sztuczne, czarne (szare na zamówienie) |
| Dodatkowy obwód | Dioda/Dioda Z |

Dane ogólne

| | |
|--------------------------|-------------------------------------------------|
| Stopień zanieczyszczenia | 3 |
| Materiał (uszczelka) | PUR |
| Zakres temperatur | -25...+85 °C, w zależności od podłączonej linii |

Kabli

| | |
|-------------------------------------------|---------------------------------------------------------------------------------------------------------------------------------------------------|
| Ilość/przekrój żył | 3x 0.75 mm ² |
| Izolacja żyły | PP (cza num, zie-żół) |
| Wartości łańcuchów ciągowych | 10 Mio. |
| Materiał (płaszcz) | PUR (UL/CSA) |
| Średnica zewnętrzna | 5.9 mm ±5% |
| Promień gięcia (w ruchu) | 10x Ø-zewn. |
| Zakres temperatur (stały) | -40...+80 °C |
| Zakres temperatur (ruchomy) | -25...+80 °C |
| Identyfikacja przewodu | 236 |
| Rodzaj przewodu | 3 (PUR) |
| Zatwierdzenie (przewód) | cURus (AWM-Style 20549/10493); CE conform |
| Ciężar przewodu [G/m] | 56,10 |
| Materiał (skrętka) | Przewód Cu, czysty |
| Rezystor (rdzeń) | max. 26 Ω/km (20 °C) |
| Ø pojedynczego przewodu (rdzeń) | 0.15 mm |
| Budowa (rdzeń) | 42x 0.15 mm (przewód klasy 6) |
| Wymiary (rdzeń) | 3x 0.75 mm ² |
| AWG | zbliżony do AWG 18 |
| Materiał (izolacja przewodu) | PP |
| Właściwości materiału (izolacja przewodu) | bez CFC, halogenu, kadmu, silikonu i ołowiu |
| Twardość krawędzi (izolacja przewodu) | 70 ±5 D |
| Ø przewodu z izolacją | 1.85 mm ±5% |
| Kolor/numerowanie przewodów | cza numerowane, zie-żół |
| Sposób łączenia | 3 przewody skręcone |
| Ekranowanie | nie |
| Materiał (płaszcz) | PUR |
| Właściwości materiału (osłona) | bez CFC, halogenu, kadmu, silikonu i ołowiu, matowy, małe przyleganie, łatwość pracy maszyny, odporny na ścieranie, hydrolizę i iskry spawalnicze |
| Twardość krawędzi (osłona) | 90 ±5 A |
| Ø-zewn. (osłona) | 5.9 mm ±5% |
| Kolor (osłona) | szary |
| odporność na chemikalia | dobra odporność na oleje, benzynę i chemikalia (EN 60811-404) |
| Napięcie znamionowe | 300 V AC |
| Napięcie testowe | 2500 V AC |
| Obciążalność prądowa | dla DIN VDE 0298-4 |
| Zakres temperatur (stały) | -40...+80 °C, (+90 °C przy max. 10 000 godzinach pracy) |

| | |
|-------------------------------|---------------------------------------------------------|
| Zakres temperatur (ruchomy) | -25...+80 °C, (+90 °C przy max. 10 000 godzinach pracy) |
| Promień zgięcia (stały) | 5× Ø-zewn. |
| Promień gięcia (w ruchu) | 10× Ø-zewn. |
| Liczba cykli gięcia (C-track) | max. 10 Mio. (25 °C) |
| Prędkość ruchu (C-track) | max. 3 m/s |
| Przyspieszenie (C-track) | max. 10 m/s ² |
| Skrećanie | ±180°/m |
| Liczba cykli skrećania | max. 2 Mio. (25 °C) |
| Prędkość skrętu | 35 cykli/min |
| Kolor izolacji | szary |

Dane handlowe

| | |
|---------------------|---------------|
| EAN | 4048879464901 |
| eClass | 27279218 |
| Jednostka pakowania | 1 |
| Kod taryfy celnej | 85444290 |
| Kraj pochodzenia | CZ |