

**Haube mit Ltg. für Vert.M12, 6-fach 5pol.**

ohne Pot-Tr. 10m PUR/PVC-JB, 12x0,34+3x0,75

für Verteiler 6-fach, 5-polig

PUR/PVC

10.0 m

Das Material der Gehäuse ist aus Kunststoff und hat eine gute Chemikalien- und Ölbeständigkeit.

Beim Einsatz aggressiver Medien ist die Materialbeständigkeit applikationsbezogen zu überprüfen. Nähere Details auf Anfrage.

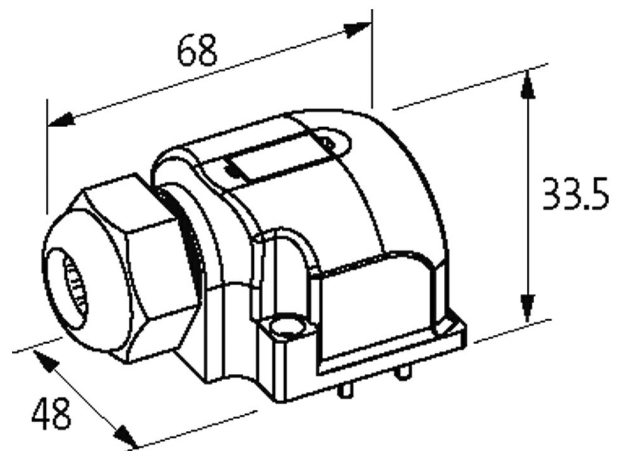
**Link zum Produkt****Abbildungen**

Abbildung stellvertretend

**Technische Daten**

Summenstrom max. 8 A

**Allgemeine Daten**

Abmessungen HxBxT 33x48x68 mm

**Leitungen**

Kabelnummer 388

Aderzahl/-querschnitt 12x 0.34 + 3x 0.75 mm<sup>2</sup>

Aderisolation PVC (gebr, rt, grrs, ws, rtbl, gn, wsgn, ge, brgn, gr, wsge, rs, br, gnge, bl)

Schleppkettenwerte 2 Mio.

Mantelfarbe grau

Material (Mantel) PUR/PVC

Außen-Ø 9.8 mm ±5%

Biegeradius (fest) 10x Außen-Ø

Biegeradius (bewegt) 12x Außen-Ø

Temperaturbereich (fest) -30...+80 °C

Temperaturbereich (bewegt) -5...+70 °C

Farbe (Mantel) grau

**Kaufmännische Daten**

EAN 4048879058353

eClass	27143423
Ursprungsland	CZ
Verpackungseinheit	1
Zolltarifnummer	85444290