

## Przewód dla MVP12

10m PUR/PVC 3x0,75+12x0,34

dla rozdzielacza 6-portowego, 5-piny

PUR/PVC

10.0 m

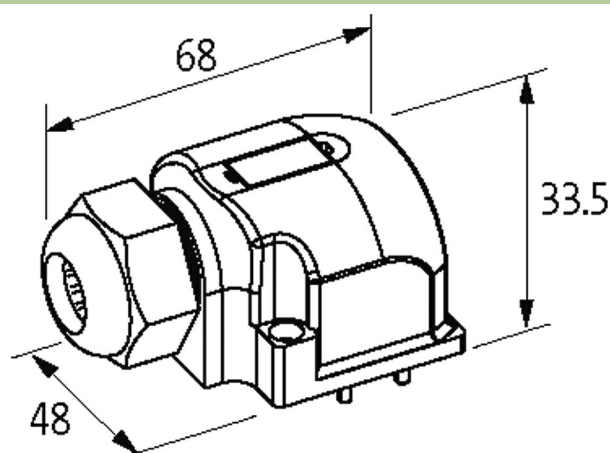
Materiał obudowy jest wykonany z tworzywa sztucznego i posiada dobrą odporność chemiczną i na oleje.

W przypadku stosowania agresywnych mediów należy sprawdzić odporność materiałów w zależności od aplikacji.

Bliższe szczegóły na życzenie.

## Link do produktu

### Ilustracje



Ilustracja zastępcza



### Dane techniczne

Prąd całkowity max. 8 A

### Dane ogólne

Wymiary (wys. x szer. x gł.) 33x48x68 mm

### Kabli

Numer kabla	388
Ilość/przekrój żył	12x 0.34 + 3x 0.75 mm <sup>2</sup>
Izolacja żyły	PVC (żół-brą, cze, sza-róż, bia, cze-nie, zie, bia-zie, żół, brą-zie, sza, bia-żół, róż, brą, zie-żół, nie)
Wartości łańcuchów ciągowych	2 Mio.
Kolor izolacji	szary
Materiał (płaszcz)	PUR/PVC
Średnica zewnętrzna	9.8 mm ±5%
Promień zgięcia (stały)	10x Ø-zewn.
Promień gięcia (w ruchu)	12x Ø-zewn.
Zakres temperatur (stały)	-30...+80 °C
Zakres temperatur (ruchomy)	-5...+70 °C
Kolor (osłona)	szary

### Dane handlowe

EAN 4048879058353

eClass	27143423
Jednostka pakowania	1
Kod taryfy celnej	85444290
Kraj pochodzenia	CZ