

M12 male 90° shielded X-cod. with cable, Gigabit

PUR 4x2xAWG26 shielded gn UL/CSA 3m

Ethernet CAT6A

Męski 90°

M12, 8-piny

ekranowany

Właściwości transmisyjne przy transmisji kanałowej do 50 m

Inne długości kabli są dostarczane na życzenie.

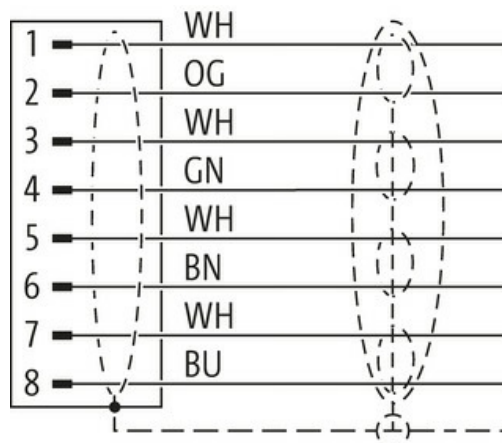
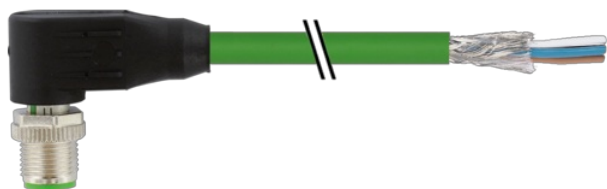
Materiał obudowy jest wykonany z tworzywa sztucznego i posiada dobrą odporność chemiczną i na oleje.

W przypadku stosowania agresywnych mediów należy sprawdzić odporność materiałów w zależności od aplikacji.

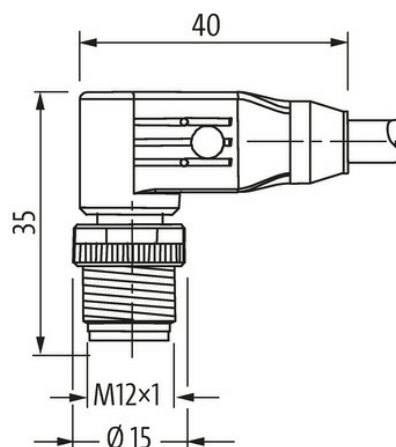
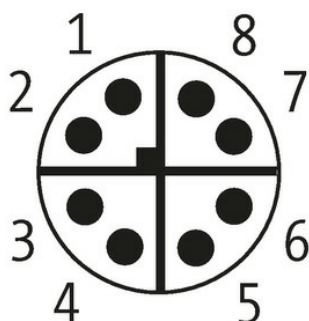
Bliższe szczegóły na życzenie.

[Link do produktu](#)

Ilustracje



Male



Ilustracja zastępcza



Typ

Typ

21021

Dane techniczne

Informacje zawarte w niniejszej karcie charakterystyki zostały opracowane z największą starannością. Odpowiedzialność co do poprawności, kompletności i aktualności jest ograniczona do rażącego przewinienia. Stan: 03/22

| | |
|-------------------------------------|---|
| Napięcie robocze | max. 50 V AC/60 V DC |
| Znamionowy pik napięciowy | 1.5 kV |
| Prąd roboczy na styk | max. 0.5 A |
| Liczba biegunów | 8 |
| Parametry transmisji | CAT6, Class EA (ISO/IEC 11801:2002), (EN 50173-1) |
| Szybkość transmisji | 10 Gbit/s |
| Grupa materiałów izolacyjnych | IEC 60664-1, category I |
| Kodowanie | Kodowanie X |
| Blokowanie slotów | Gwint śrubowy (M12×1 mm) zalecany moment dokręcania 0.6 Nm, samohamowny |
| Złącze śrubowe | M12 (SW13) |
| Stopień ochrony | IP65 i IP67 włożone i zamocowane (EN 60529) |
| Materiał | PUR |
| Blokada materiału | Cynkowy odlew ciśnieniowy, matowy niklowany |
| odpowiedni do peszli (Ø wewnętrzna) | bez |

Dane ogólne

| | |
|--------------------------|---|
| Normy | DIN EN 61076-2-109 (M12) |
| Typ montażu | włożone, dokręcone |
| Stopień zanieczyszczenia | 3 |
| Zakres temperatur | -25...+85 °C, w zależności od podłączonej linii |

Kabli

| | |
|---------------------------------|--|
| Identyfikacja przewodu | 790 |
| Zatwierdzenie (przewód) | cURus (AWM-Style 20549/11635); CE conform |
| Ciężar przewodu [G/m] | 52,8 g |
| Materiał (skrętka) | Przewód Cu, czysty |
| Rezystor (rdzeń) | max. 143 Ω/km (20 °C) |
| Ø pojedynczego przewodu (rdzeń) | 0.16 mm |
| Wymiary (rdzeń) | 4× 2× AWG26/7 |
| Materiał (izolacja przewodu) | PE |
| Ø przewodu z izolacją | 1.05 mm ±5% |
| Kolor/numerowanie przewodów | (WH, OR), (WH, BU), (WH, BN), (WH, GN) |
| Ekranowanie | tak |
| | ok. 65% |
| Materiał (płaszcz) | PUR |
| Ø-zewn. (osłona) | 6.4 mm ±5% |
| Kolor (osłona) | zielony |
| Napięcie znamionowe | 125 V AC |
| Napięcie testowe | 1500 V (przewód/przewód); 1000 V (przewód/ekran) |
| Zakres temperatur (stały) | -40...+80 °C |
| Zakres temperatur (ruchomy) | -30...+70 °C |
| Promień zgięcia (stały) | 8× Ø-zewn. |
| Promień gięcia (w ruchu) | 10× Ø-zewn. |

Dane handlowe

| | |
|---------------------|---------------|
| EAN | 4048879737784 |
| eClass | 27061801 |
| Jednostka pakowania | 1.000 |
| Kod taryfy celnej | 85444290 |
| Kraj pochodzenia | DE |