

M23 SERVO CABLE

Specification: 6FX8002-5CS01-1CB0

Kabel zasilający dla SINAMICS S120 i silników ze złączem M23

Żeński prosty – wstępnie zarobiony

M23, 6-pinów

4 pinów zajętych

Inne długości kabli są dostarczane na życzenie.

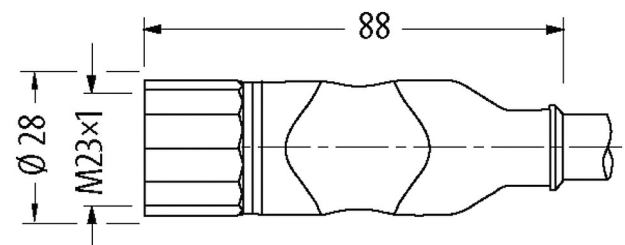
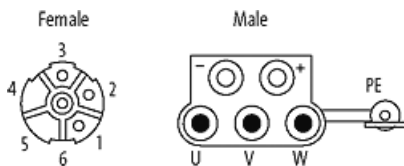
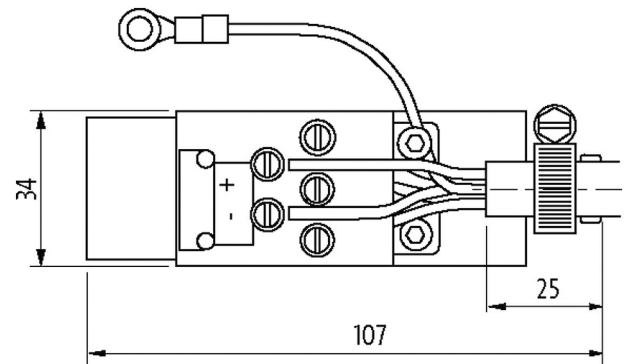
Materiał obudowy jest wykonany z tworzywa sztucznego i posiada dobrą odporność chemiczną i na oleje.

W przypadku stosowania agresywnych mediów należy sprawdzić odporność materiałów w zależności od aplikacji.

Bliższe szczegóły na życzenie.

[Link do produktu](#)

Ilustracje



Ilustracja zastępcza

Typ

Typ PS015

Dane techniczne

Napięcie robocze	max. 630 V AC/DC
Prąd roboczy na styk	Żyły zasilające: 12 A (1.5 mm ²), 15 A (2.5 mm ²); żyły hamujące: 5 A (1.5 mm ²)
Blokowanie slotów	Gwint śrubowy (M23×1 mm) zalecany moment dokręcania 2.0 Nm, samohamowny
Złącze śrubowe	M23 (SW27)
Stopień ochrony	IP20/IP67
Blokada materiału	Mosiądz, niklowany
Materiał	PUR

Dane ogólne

Stopień zanieczyszczenia	3
Zakres temperatur	-25...+85 °C, w zależności od podłączonej linii

Kabli

Numer kabla	854
Ilość/przekrój żył	(4G1.5+C)

Izolacja żyły	TPM (cza num, zie-żół)
Wartości łańcuchów ciągowych	10 Mio.
Skrećanie	±30°/m
Kolor izolacji	pomarańcz
Materiał (płaszcz)	PUR (UL/CSA) (=MC800+)
Specification	6FX8008-1BB11
Średnica zewnętrzna	9.1 mm ±5%
Promień zgięcia (stały)	5x Ø-zewn.
Promień gięcia (w ruchu)	7.5x Ø-zewn.
Zakres temperatur (stały)	-30...+80 °C
Zakres temperatur (ruchomy)	-30...+60 °C
Ekranowanie	tak
Zatwierdzenie (przewód)	cURus (AWM-Style 21223/10492)

Dane handlowe

EAN	4048879558563
eClass	27279218
Jednostka pakowania	1
Kod taryfy celnej	85444290
Kraj pochodzenia	DE