

**MVP12-V, 4xM12, 4pol, Steck.M23 12pol.**

Steckerabgang frontseitig

4-fach, 4-polig

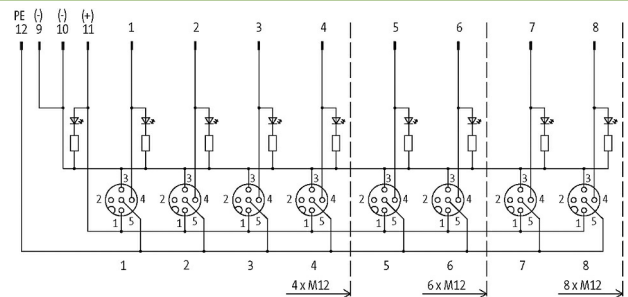
Steckanschluss M23

12-polig belegt

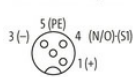
mit LED für digitale PNP-Signale 24 V DC

Das Material der Gehäuse ist aus Kunststoff und hat eine gute Chemikalien- und Ölbeständigkeit.

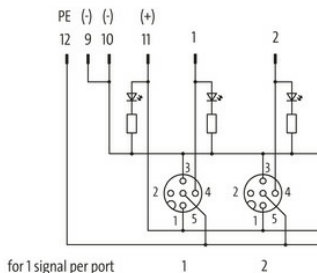
Beim Einsatz aggressiver Medien ist die Materialbeständigkeit applikationsbezogen zu überprüfen. Nähere Details auf Anfrage.

**Link zum Produkt****Abbildungen**

M12-Females 4-pole



M23-Plug



for 1 signal per port

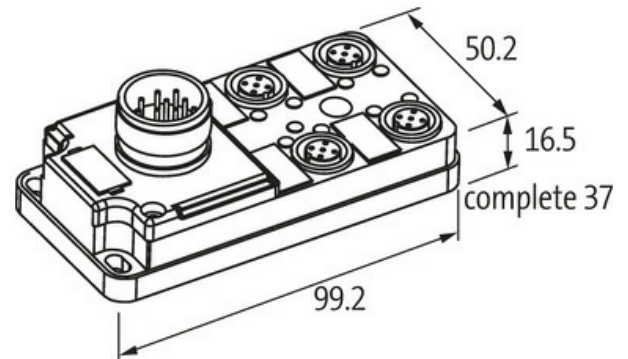


Abbildung stellvertretend

**Technische Daten**

|                              |   |
|------------------------------|---|
| Betriebsspannung             | 24 V DC   |
| Betriebsstrom je Kontakt     | max. 4 A  |
| Verriegelung der Steckplätze | Schraubgewinde (M12x1 mm)                               |
| Schutzart                    | IP67 in gestecktem und verschraubtem Zustand (EN 60529) |
| Gehäuse                      | Kunststoff, schwer entflammbar                          |
| Signale pro Steckplatz       | 1 - (31-32)   |
| Summenstrom                  | max. 10 A   |

Die in diesem Datenblatt enthaltenen Angaben wurden mit der größtmöglichen Sorgfalt erarbeitet.  
Für Richtigkeit, Vollständigkeit und Aktualität ist die Haftung auf grobes Verschulden begrenzt. Stand: 03/22

Murrelektronik GmbH | Falkenstraße 3 | 71570 Oppenweiler | Fon +49 (71 91) 47-0 | Fax +49 (71 91) 47-491000 | shop@murrelektronik.de | shop.murrelektronik.de

**Allgemeine Daten**

|                   |                   |
|-------------------|-------------------|
| Temperaturbereich | -20...+80 °C      |
| Abmessungen HxBxT | 99.2x50.2x16.5 mm |

**Kontaktbelegung**

|                             |                                      |
|-----------------------------|--------------------------------------|
| PIN 1                       | (+)                                  |
| PIN 3                       | (-)                                  |
| PIN 4                       | (NO)/(S1)                            |
| PIN 5                       | (Erde)                               |
| LED-Anzeige Kontaktbelegung | LED (grün): Power / LED (gelb): (S1) |

**Kaufmännische Daten**

|                    |               |
|--------------------|---------------|
| EAN                | 4048879063395 |
| eClass             | 27279219      |
| Ursprungsland      | DE            |
| Verpackungseinheit | 1.000         |
| Zolltarifnummer    | 85369010      |