

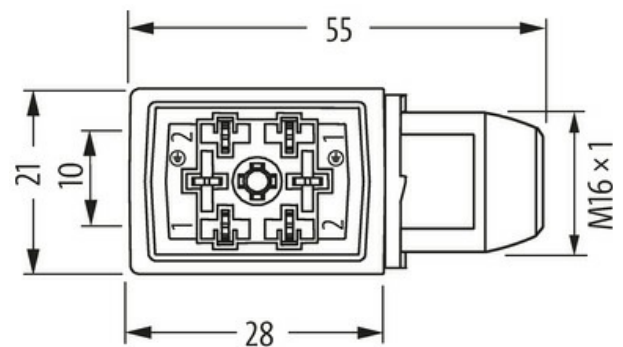
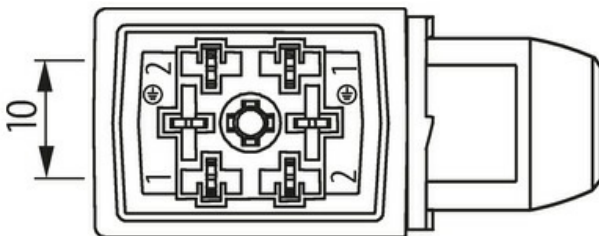
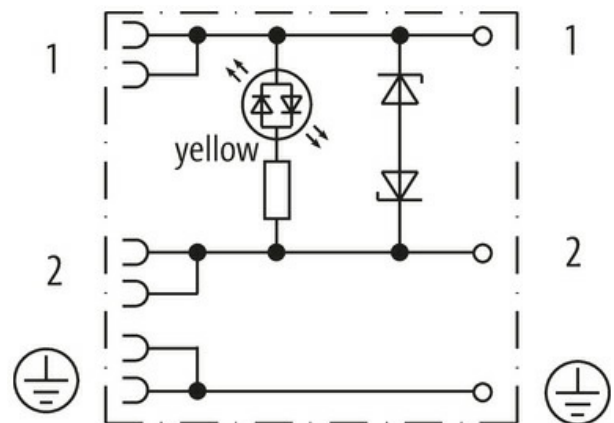
MOSA Ventilst.BF B 10 mm selbstanschl.Schneidkl.

Bauform B (10 mm)
 24 V AC/DC $\pm 25\%$
 LED und Schutzbeschaltung
 Schneidklemmen

Das Material der Gehäuse ist aus Kunststoff und hat eine gute Chemikalien- und Ölbeständigkeit.
 Beim Einsatz aggressiver Medien ist die Materialbeständigkeit applikationsbezogen zu überprüfen. Nähere Details auf Anfrage.

Link zum Produkt

Abbildungen



Height: 28 mm

Abbildung stellvertretend

Bauform

Bauform 10121

Technische Daten

Betriebsspannung	24 V AC/DC $\pm 25\%$
Betriebsstrom je Kontakt	max. 6 A
Abschaltspitze	max. 53 V
Anschlussquerschnitt	0.5...1.0 mm ² (Einzeldrahtdurchmesser min. 0.1 mm)
Klemmbereich (Kabel-Ø)	5.5...8 mm
Schutzart	IP67 in gestecktem und verschraubtem Zustand (EN 60529)
Adernaußen-Ø	1.6...2.0 mm

Allgemeine Daten

Die in diesem Datenblatt enthaltenen Angaben wurden mit der größtmöglichen Sorgfalt erarbeitet.
 Für Richtigkeit, Vollständigkeit und Aktualität ist die Haftung auf grobes Verschulden begrenzt. Stand: 03/22

Temperaturbereich	-25...+85 °C
Befestigungsgewinde	M16×1 mm
Abmessungen H×B×T	28×21×55 mm

Kaufmännische Daten

EAN	4048879222556
eClass	27279221
Ursprungsland	DE
Verpackungseinheit	1.000
Zolltarifnummer	85366990