

**MOSA valve form B 10mm field-wireable (IDC)**

Replaced Art.-No. 3129820

Typ B (10 mm)

24 V AC/DC  $\pm 25\%$ 

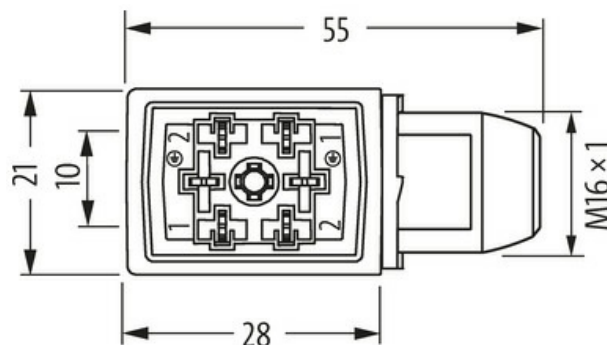
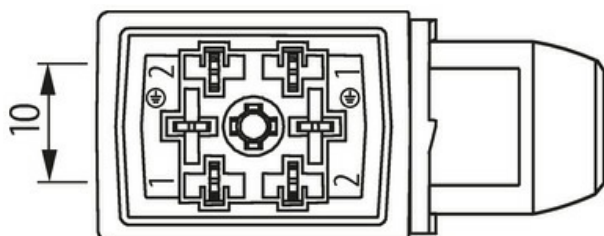
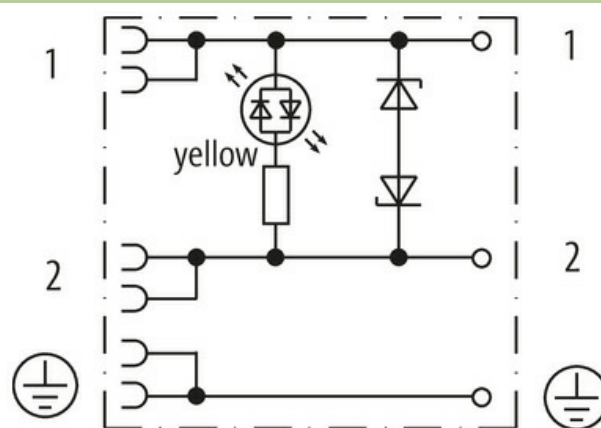
Dioda LED i obwód zabezpieczający

Zaciski nożowe

Materiał obudowy jest wykonany z tworzywa sztucznego i posiada dobrą odporność chemiczną i na oleje.

W przypadku stosowania agresywnych mediów należy sprawdzić odporność materiałów w zależności od aplikacji.

Bliższe szczegóły na życzenie.

**[Link do produktu](#)****Ilustracje**

Height: 28 mm

Ilustracja zastępcza

**Typ**

Typ 10121

**Dane techniczne**

Napięcie robocze	24 V AC/DC $\pm 25\%$
Prąd roboczy na styk	max. 6 A
Wartość szczytowa odłączenia	max. 53 V
Przekrój złącza	0.5...1.0 mm <sup>2</sup> (średnica pojedynczego drutu min. 0.1 mm)
Zakres mocowania (Ø kabla)	5.5...8 mm
Stopień ochrony	IP67 włożone i zamocowane (EN 60529)
Średnica zewnętrzna żył	1.6...2.0 mm

Informacje zawarte w niniejszej karcie charakterystyki zostały opracowane z największą starannością. Odpowiedzialność co do poprawności, kompletności i aktualności jest ograniczona do rażącego przewinienia. Stan: 03/22

Dane ogólne	
Zakres temperatur	-25...+85 °C
Gwint montażowy	M16×1 mm
Wymiary (wys. × szer. × gł.)	28×21×55 mm
Dane handlowe	
EAN	4048879222556
eClass	27279221
Jednostka pakowania	1.000
Kod taryfy celnej	85366990
Kraj pochodzenia	DE