

MB Cap Puffermodul

IN:23-30 VDC OUT:22-28VDC/20A für 200ms

INPUT: 24 V DC (SELV/PELV)

OUTPUT: max. 20 A
0.2 s (20 A); 4 s (1 A)

Link zum Produkt

Abbildungen

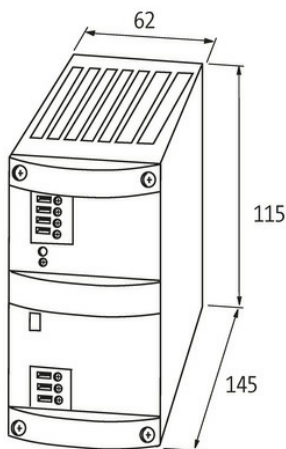
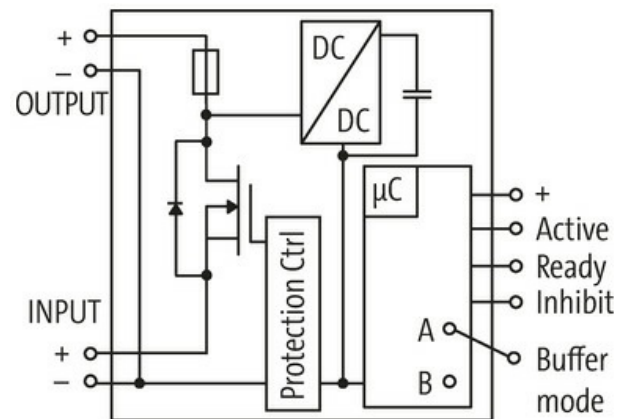
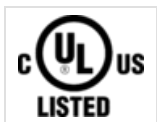


Abbildung stellvertretend



Allgemeine Daten

Normen	EN 61000-6-2, EN 61000-6-3, EN 55022 B, EN 60950-1, SELV
Befestigungsart	schnappbar auf Tragschiene TH35 (EN 60715)
Temperaturbereich	0...+70 °C (Lagertemperatur -25...+85 °C)
Wirkungsgrad	95%

Ausgang

Ausgangsspannung	24 V DC (22...28 V DC)
Parallelschaltung	möglich

Die in diesem Datenblatt enthaltenen Angaben wurden mit der größtmöglichen Sorgfalt erarbeitet. Für Richtigkeit, Vollständigkeit und Aktualität ist die Haftung auf grobes Verschulden begrenzt. Stand: 03/22

Strombegrenzung	26 A
Pufferzeit	0.2 s (20 A); 4 s (1 A)
Ausgangsstrom	max. 20 A (+70 °C)
Restwelligkeit	max. 200 mV ss/pp

Eingang

Eingangsspannung	23...30 V DC (SELV/PELV)
Schutz vor Spannungsspitzen	max. 35 V DC
Ladestrom	max. 500 mA
Ladezeit	20...45 s
Eingangsstrom	85 mA

Kaufmännische Daten

EAN	4048879000123
eClass	27049190
Ursprungsland	CZ
Verpackungseinheit	1.000
Zolltarifnummer	85322200