

## Moduł Buforowy MB Cap

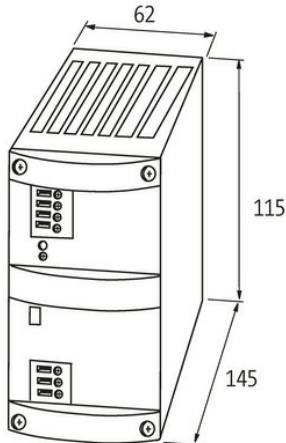
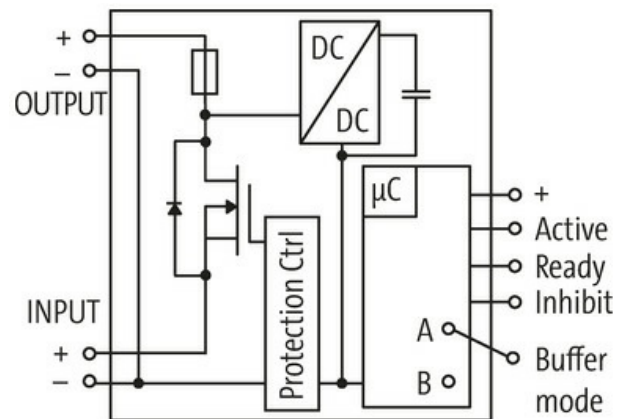
WE:23-30 VDC WY:22-28VDC/20A dla 200ms

INPUT: 24 V DC (SELV/PELV)

OUTPUT: max. 20 A  
0.2 s (20 A); 4 s (1 A)

### Link do produktu

#### Ilustracje



Ilustracja zastępcza



#### Dane ogólne

Normy	EN 61000-6-2, EN 61000-6-3, EN 55022 B, EN 60950-1, SELV
Typ montażu	Zatrask na szynie DIN TH35 (EN 60715)
Zakres temperatur	0...+70 °C (temp. składowania -25...+85 °C)
Sprawność	95%

#### Wyjście

Napięcie wyjściowe	24 V DC (22...28 V DC)
Połączenie równoległe	możliwe

Informacje zawarte w niniejszej karcie charakterystyki zostały opracowane z największą starannością. Odpowiedzialność co do poprawności, kompletności i aktualności jest ograniczona do rażącego przewinienia. Stan: 03/22

Ograniczenie prądowe	26 A
Czas buforowania	0.2 s (20 A); 4 s (1 A)
Prąd wyjściowy	max. 20 A (+70 °C)
Tętnienia resztkowe	max. 200 mV ss/pp

**Wejście**

Napięcie wejściowe	23...30 V DC (SELV/PELV)
Ochrona przed przepięciami	max. 35 V DC
Prąd ładowania	max. 500 mA
Czas ładowania	20...45 s
Prąd wejściowy	85 mA

**Dane handlowe**

EAN	4048879000123
eClass	27049190
Jednostka pakowania	1.000
Kod taryfy celnej	85322200
Kraj pochodzenia	CZ