

M12 female 90° with cable

RADOX EM 104 4x0.5 bk 20m

Żeński kątowny

M12, 4-piny

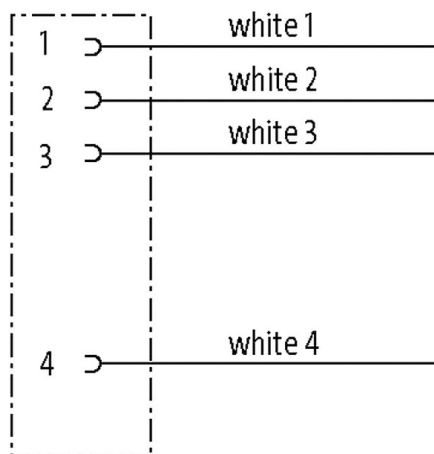
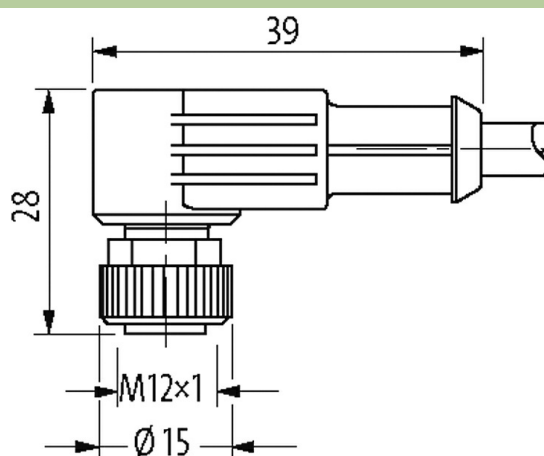
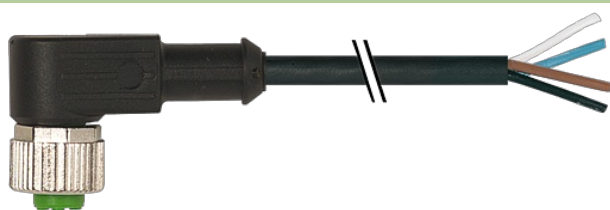
z opaską kodującą

Materiał obudowy jest wykonany z tworzywa sztucznego i posiada dobrą odporność chemiczną i na oleje.

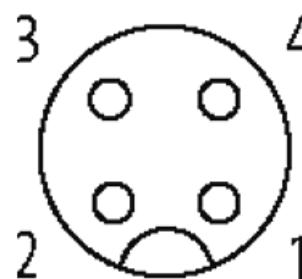
W przypadku stosowania agresywnych mediów należy sprawdzić odporność materiałów w zależności od aplikacji.

Bliższe szczegóły na życzenie.

Inne długości kabli są dostarczane na życzenie.

Link do produktu**Ilustracje**

Female



Ilustracja zastępcza

Typ

Typ 12341

Dane techniczne

Napięcie robocze max. 250 V AC/DC

Prąd roboczy na styk max. 4 A

Znamionowy pik napięciowy 2.5 kV

Grupa materiałów izolacyjnych IEC 60664-1, category I

Kodowanie Kodowanie A

Blokowanie slotów Gwint śrubowy (M12x1 mm) zalecany moment dokręcania 0.6 Nm, samohamowny

Złącze śrubowe	M12 (SW13)
Blokada materiału	Cynkowy odlew ciśnieniowy, matowy niklowany
Materiał	PUR
odpowiedni do peszli (Ø wewnętrzna)	10 mm

Dane ogólne

Normy	DIN EN 61076-2-101 (M12)
Typ montażu	włożone, dokręcone
Stopień zanieczyszczenia	3
Długość cięcia (osłona)	40 mm
Zakres temperatur	-25...+85 °C, w zależności od podłączonej linii

Kabli

Identyfikacja przewodu	R03
Zatwierdzenie (przewód)	DIN EN 45545-2, CE conform
Ciężar przewodu [G/m]	62,70
Materiał (skrętka)	Przewód Cu, ocynkowany
Rezystor (rdzeń)	max. 40.1 Ω/km (20 °C)
Ø pojedynczego przewodu (rdzeń)	0.18 mm
Budowa (rdzeń)	19× 0.18 mm
Wymiary (rdzeń)	4× 0.5 mm ²
AWG	zbliżony do AWG 20
Materiał (izolacja przewodu)	Radox EI 303
Ø przewodu z izolacją	1.42 mm ±5%
Kolor/numerowanie przewodów	bia (cza num)
Sposób łączenia	4 skręcone przewody
Ekranowanie	nie
Materiał (płaszcz)	Radox EM 104
Ø-zewn. (osłona)	5.0 mm ±5%
Kolor (osłona)	czarny
Napięcie znamionowe	600/1000 V AC
Napięcie testowe	3500 V AC
Obciążalność prądowa	zgodnie z DIN VDE 0298-4
Zakres temperatur (stały)	-50...+120 °C
Zakres temperatur (ruchomy)	-25...+90 °C
Promień zgięcia (stały)	3× Ø-zewn.
Promień gięcia (w ruchu)	4× Ø-zewn.
Kolor izolacji	czarny

Dane handlowe

EAN	4048879696661
eClass	27061801
Jednostka pakowania	1
Kod taryfy celnej	85444290
Kraj pochodzenia	DE