

Exact8, 6xM8, 3-pol.

Stecker M12 8-pol.

6-fach, 3-polig

M12 (8-polig)

normale und seitliche Inline-Befestigung

Das Material der Gehäuse ist aus Kunststoff und hat eine gute Chemikalien- und Ölbeständigkeit.

Beim Einsatz aggressiver Medien ist die Materialbeständigkeit applikationsbezogen zu überprüfen. Nähere Details auf Anfrage.

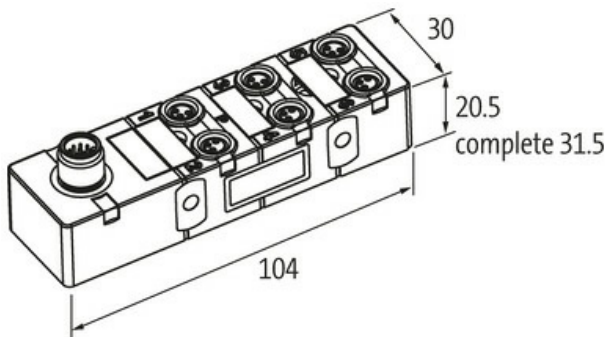
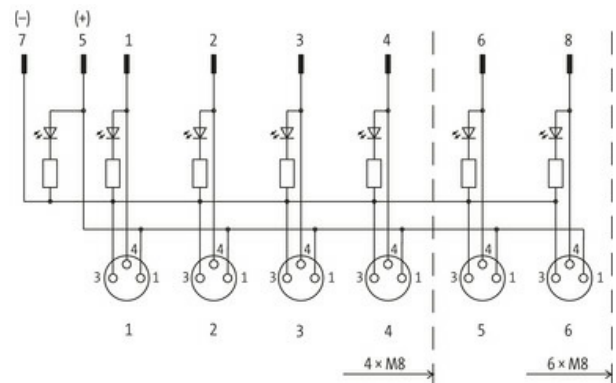
Link zum Produkt**Abbildungen**

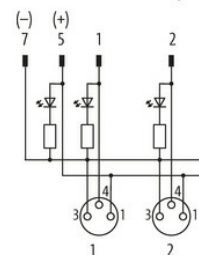
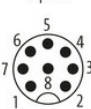
Abbildung stellvertretend

**Technische Daten**

Betriebsspannung	24 V DC
Betriebsstrom je Kontakt	max. 2 A
Schutzart	IP65/IP67
Gehäuse	Kunststoff, schwer entflammbar

Allgemeine DatenM8-Females
3-pole

4 (N/O)

M12-Plug
8-pole

for 1 signal per port

Temperaturbereich -20...+70 °C, abhängig von angeschlossener Leitung

Kontaktbelegung

PIN 1	(+)
PIN 3	(-)
PIN 4	(NO)/(S1)
LED-Anzeige Kontaktbelegung	LED (grün): Power / LED (gelb): (S1)

Kaufmännische Daten

EAN	4048879055017
eClass	27143423
Ursprungsland	DE
Verpackungseinheit	1.000
Zolltarifnummer	85369010