

## Moduł pasywny Exact8 MVP8N-GS4D

6-portowy, 3-polowy, gniazdo M12 8-polowe

6-portowy, 3-piny

M12 (8-piny)

normalny i boczny montaż w linii

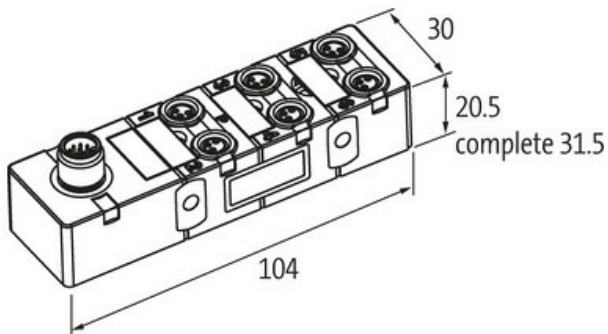
Materiał obudowy jest wykonany z tworzywa sztucznego i posiada dobrą odporność chemiczną i na oleje.

W przypadku stosowania agresywnych mediów należy sprawdzić odporność materiałów w zależności od aplikacji.

Blizsze szczegóły na życzenie.

### Link do produktu

#### Ilustracje



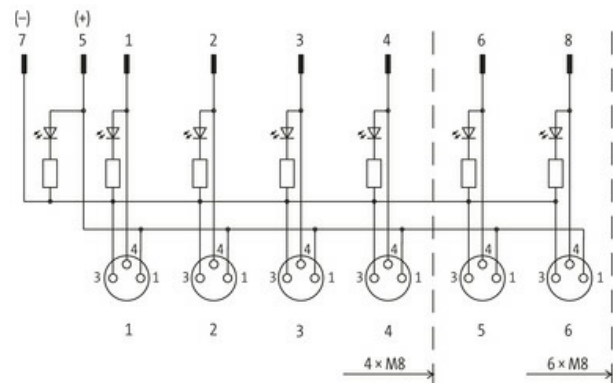
Ilustracja zastępcza



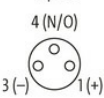
#### Dane techniczne

Napięcie robocze	24 V DC
Prąd roboczy na styk	max. 2 A
Stopień ochrony	IP65/IP67
Obudowa	Tworzywo sztuczne, trudnopalne

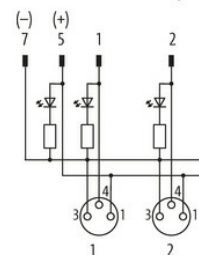
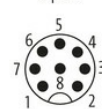
#### Dane ogólne



M8-Females  
3-pole



M12-Plug  
8-pole



for 1 signal per port

Zakres temperatur -20...+70 °C, w zależności od podłączonego przewodu

**Schemat połączeń**

PIN 1	(+)
PIN 3	(-)
PIN 4	(NO)/(S1)
Dioda LED (zielona): Zasilanie / LED (żółta): (S1)	

**Dane handlowe**

EAN	4048879055017
eClass	27143423
Jednostka pakowania	1.000
Kod taryfy celnej	85369010
Kraj pochodzenia	DE