

Wtyk prefabrykowany dla

MVP12 4-portowego 5-polowego

dla rozdzielacza 4-portowego, 5-piny

PUR/PVC

10.0 m

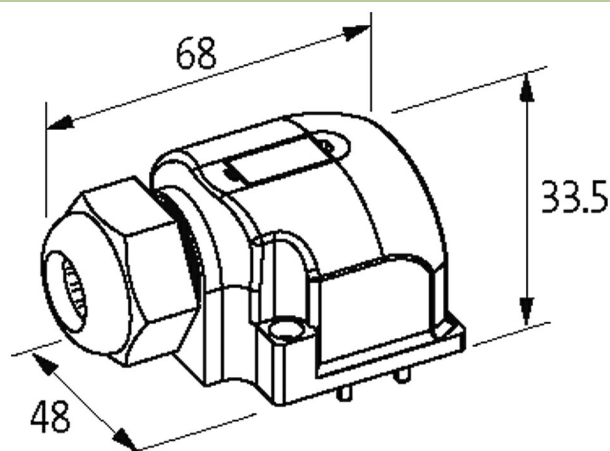
Separacja potencjałów

Nowy nr art. 8000-84659-3741000

Materiał obudowy jest wykonany z tworzywa sztucznego i posiada dobrą odporność chemiczną i na oleje.

Link do produktu

Ilustracje



Ilustracja zastępcza



Dane techniczne

Prąd całkowity max. 2x 8 A

Dane ogólne

Wymiary (wys. x szer. x gł.) 33x48x68 mm

Kabli

Numer kabla	374
Ilość/przekrój żył	8x 0.34 + 5x 0.75 mm ²
Izolacja żyły	PVC
Wartości łańcuchów ciągowych	1.5 Mio.
Kolor izolacji	szary
Materiał (płaszcz)	PUR/PVC
Średnica zewnętrzna	9.2 mm ±5%
Promień zgięcia (stały)	10x Ø-zewn.
Promień gięcia (w ruchu)	12x Ø-zewn.
Zakres temperatur (stały)	-30...+80 °C
Zakres temperatur (ruchomy)	-30...+80 °C
Kolor (osłona)	szary

Dane handlowe

EAN 4048879058179

eClass	27143423
Jednostka pakowania	1
Kod taryfy celnej	85444290
Kraj pochodzenia	CZ