

Tłumik przepięć zaworowy, typ CI 9,4mm

Dioda Zenera + LED, 24VAC/DC/100VA/W, MVT-LGZL-24/100

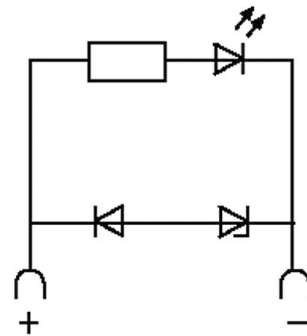
24 V AC/DC

Z-Diode + LED

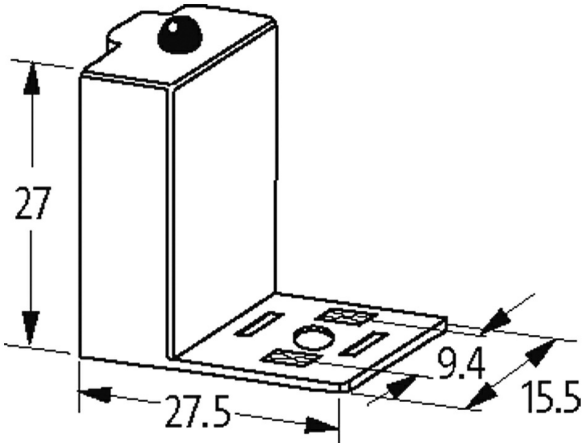
Wyjąć uszczelkę wtyczki podczas montażu adaptera. Inne kolory diody LED na życzenie.

[Link do produktu](#)

Ilustracje



Z-Diode + LED



Ilustracja zastępcza

Dane techniczne

Wartość szczytowa odłączenia	max. 55 V
Wyświetlacz LED	(żółty matowy)
Napięcie wejściowe	18...30 V AC/DC
max. moc (W)	max. 100 W (VA)
Czas opóźnienia opadania	max. 20 ms

Dane ogólne

Materiał (styk)	Brąz, posrebrzany
Zakres temperatur	-20...+60 °C
Obudowa	Czarny poliamid, trudnopalny, odporny na wysoką temperaturę: do 130 °C
Wymiary (wys. × szer. × gł.)	27×27.5×15.5 mm

Dane handlowe

Informacje zawarte w niniejszej karcie charakterystyki zostały opracowane z największą starannością. Odpowiedzialność co do poprawności, kompletności i aktualności jest ograniczona do rażącego przewinienia. Stan: 03/22

EAN	4048879011587
eClass	27371013
Jednostka pakowania	1.000
Kod taryfy celnej	85363010
Kraj pochodzenia	CZ