

Pre-wired cap for Exact8, 4xM8, 3-pole

3.0m PUR 4*0,34+2*0,75

dla rozdzielacza 4-portowego, 3-piny

Inne długości kabli są dostarczane na życzenie.

Materiał obudowy jest wykonany z tworzywa sztucznego i posiada dobrą odporność chemiczną i na oleje.

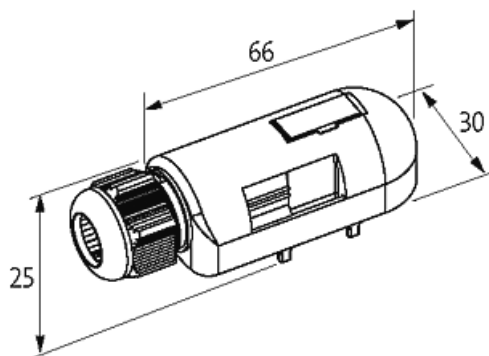
W przypadku stosowania agresywnych mediów należy sprawdzić odporność materiałów w zależności od aplikacji.

Bliższe szczegóły na życzenie.

3.0 m

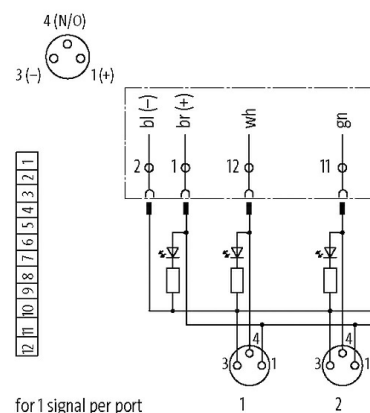
Link do produktu

Ilustracje



Ilustracja zastępcza

M8-Females 3-pole



for 1 signal per port



Dane techniczne

Prąd całkowity	max. 8 A
Obudowa	Tworzywo sztuczne, trudnopalne

Dane ogólne

Zakres temperatur	-20...+80 °C, w zależności od podłączonego kabla
-------------------	--

Kabli

Numer kabla	334
-------------	-----

Ilość/przekrój żył	4x 0.34 + 2x 0.75 mm ²
--------------------	-----------------------------------

Izolacja żyły	TPE-E
---------------	-------

Wartości łańcuchów ciągowych	5 Mio.
------------------------------	--------

Kolor izolacji	szary
----------------	-------

Materiał (płaszcz)	PUR (UL/CSA)
--------------------	--------------

Średnica zewnętrzna	7.6 mm ±5%
---------------------	------------

Promień zgięcia (stały)	5x Ø-zewn.
-------------------------	------------

Promień gięcia (w ruchu)	10x Ø-zewn.
--------------------------	-------------

Zakres temperatur (stały)	-40...+80 °C
---------------------------	--------------

Zakres temperatur (ruchomy)	-5...+60 °C
-----------------------------	-------------

Kolor (osłona)	szary
----------------	-------

Zatwierdzenie (przewód)	UL (AWM-Style 20233), CSA
-------------------------	---------------------------

Dane handlowe

EAN	4048879056397
-----	---------------

eClass	27143423
--------	----------

Jednostka pakowania	1
---------------------	---

Kod taryfy celnej	85444290
-------------------	----------

Kraj pochodzenia	CZ
------------------	----