

Junior Timer valve 0° LED+VDR with cable

RADOX EM 104 2x0.75 bk 20m

Żeński proste

12...24 V AC/DC

LED i VDR

z opaską kodującą

Materiał obudowy jest wykonany z tworzywa sztucznego i posiada dobrą odporność chemiczną i na oleje.

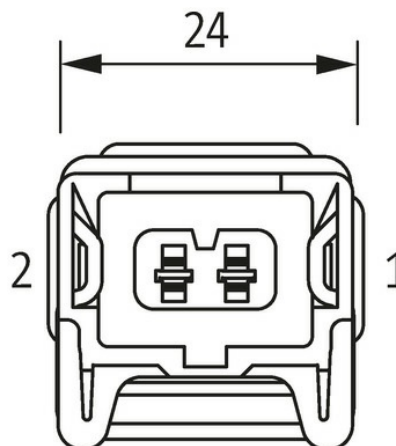
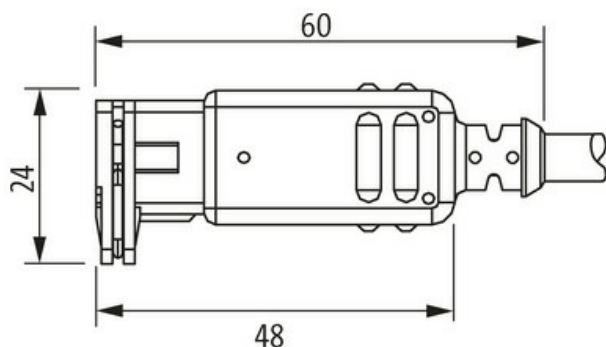
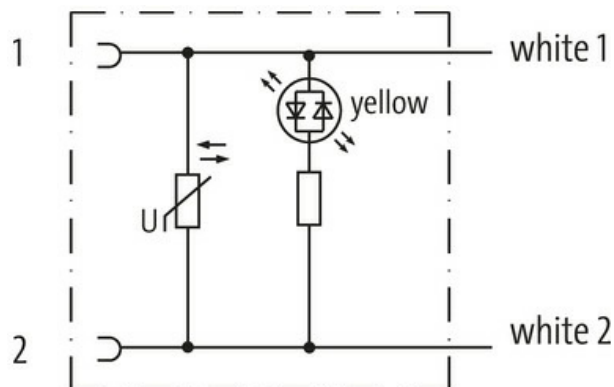
W przypadku stosowania agresywnych mediów należy sprawdzić odporność materiałów w zależności od aplikacji.

Bliższe szczegóły na życzenie.

Inne długości kabli są dostarczane na życzenie.

Link do produktu

Ilustracje



Ilustracja zastępcza

Typ	
Typ	70061
Dane techniczne	
Napięcie robocze	12...24 V AC/DC
Znamionowy pik napięciowy	0.8 kV
Prąd roboczy na styk	max. 4 A
Wyświetlacz LED	żółty
odpowiedni do peszli (Ø wewnętrzna)	10 mm

Obudowa	Czarny plastik, trudnopalny
Dodatkowy obwód	VDR
Dane ogólne	
Stopień zanieczyszczenia	3
Długość cięcia (osłona)	50 mm
Kabli	
Identyfikacja przewodu	R21
Zatwierdzenie (przewód)	DIN EN 45545-2, CE conform
Ciężar przewodu [G/m]	48,4 g
Materiał (skrętka)	Przewód Cu, ocynkowany
Rezystor (rdzeń)	max. 26 Ω /km (20 °C)
\varnothing pojedynczego przewodu (rdzeń)	0.23 mm
Budowa (rdzeń)	19x 0.23 mm
Wymiary (rdzeń)	2x 0.75 mm ²
AWG	zbliżony do AWG 18
Materiał (izolacja przewodu)	Radox EI 303
\varnothing przewodu z izolacją	1.62 mm \pm 5%
Kolor/numerowanie przewodów	bia (cza num)
Sposób łączenia	2 skręcone przewody
Ekranowanie	nie
Materiał (płaszcz)	Radox EM 104
\varnothing -zewn. (osłona)	4.75 mm \pm 5%
Kolor (osłona)	czarny
Kolor izolacji	czarny
Napięcie znamionowe	600/1000 V AC
Napięcie testowe	3500 V AC
Obciążalność prądowa	zgodnie z DIN VDE 0298-4
Zakres temperatur (stały)	-50...+120 °C
Zakres temperatur (ruchomy)	-25...+90 °C
Promień zgięcia (stały)	3x \varnothing -zewn.
Promień gięcia (w ruchu)	4x \varnothing -zewn.
Dane handlowe	
EAN	4048879703970
eClass	27279218
Jednostka pakowania	1.000
Kod taryfy celnej	85444290
Kraj pochodzenia	DE