

M12 male 90° / M12 female 0° shielded Cube67

PUR 0.5+0.25 shielded gn UL/CSA+drag ch. 2m

Cube67

Męski 90° – żeński proste

M12 – M12, 6-piny

ekranowany

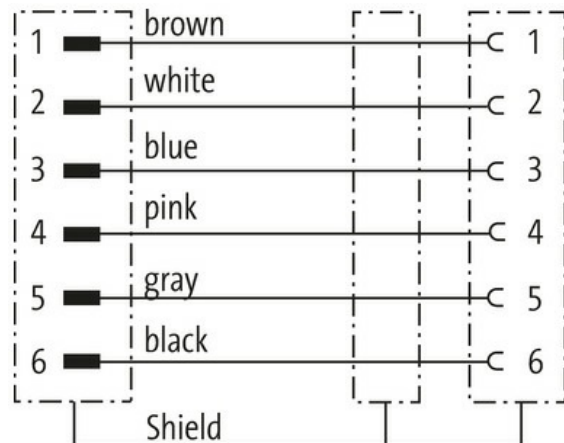
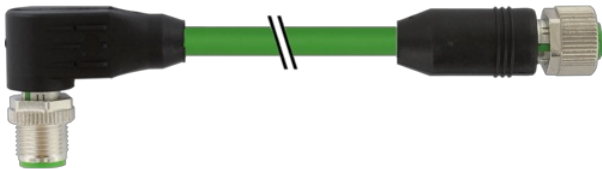
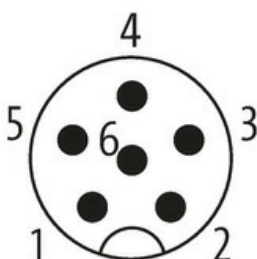
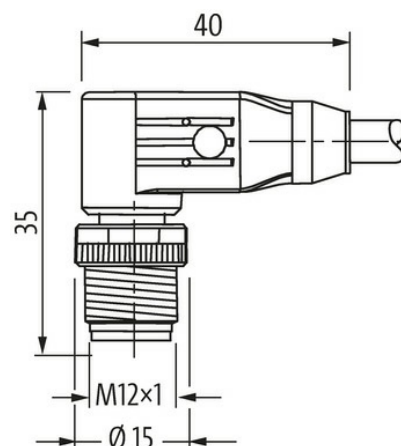
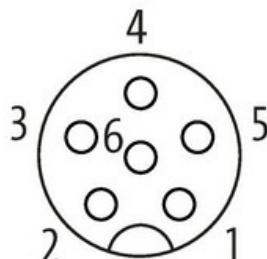
Przewód hybrydowy

Materiał obudowy jest wykonany z tworzywa sztucznego i posiada dobrą odporność chemiczną i na oleje.

W przypadku stosowania agresywnych mediów należy sprawdzić odporność materiałów w zależności od aplikacji.

Bliższe szczegóły na życzenie.

Inne długości kabli są dostarczane na życzenie.

[Link do produktu](#)**Ilustracje****Male****Female**



Ilustracja zastępcza

**Typ**

Typ 46071

Dane techniczne

Napięcie robocze	max. 30 V AC/DC
Znamionowy pik napięciowy	0.8 kV
Prąd roboczy na styk	max. 4 A
Blokowanie slotów	Gwint śrubowy (M12x1 mm) zalecany moment dokręcania 0.6 Nm, samohamowny
Stopień ochrony	IP65 i IP67 włożone i zamocowane (EN 60529)

Kabli

Ilość/przekrój żył	4x 0.5 + 2x 0.25 mm ²
Izolacja żyły	TPE (nie, bia, brą, cza), (sza, róż)
Wartości łańcuchów ciągowych	5 Mio.
Średnica zewnętrzna	7.9 mm ±5%
Identyfikacja przewodu	802
Zatwierdzenie (przewód)	cRUus (styl AWM 20549/10042); zgodne z CE
Ciężar przewodu [G/m]	95,7 g
Materiał (skrętka)	Przewód Cu, czysty
Ø pojedynczego przewodu (rdzeń)	0.15 mm (0.5 mm ²); 0.1 mm (0.25 mm ²)
Budowa (rdzeń)	28x 0.15 mm (0.5 mm ²); 32x 0.1 mm (0.25 mm ²); (przewód klasy 6)
Wymiary (rdzeń)	4x 0.5 + 2x 0.25 mm ²
AWG	zbliżony do AWG 20 (0.5 mm ²); zbliżony do AWG 24 (0.25 mm ²)
Materiał (izolacja przewodu)	TPE-E
Twardość krawędzi (izolacja przewodu)	55 ±5 D
Ø przewodu z izolacją	1.5 mm ±5% (0.5 mm ²); 1.4 mm ±5% (0.25 mm ²)
Kolor/numerowanie przewodów	(nie, bia, brą, cza) + (sza, róż)
Ekranowanie	tak
	min. 80%
Materiał (płaszcz)	PUR
Właściwości materiału (osłonka)	bez CFC, halogenu, kadmu, silikonu, matowy, małe przyleganie, łatwość pracy maszyny, odporny na ścieranie
Twardość krawędzi (osłona)	89 ±5 A
Ø-zewn. (osłona)	7.9 mm ±5%
Kolor (osłona)	zielony
Kolor izolacji	zielony
Napięcie znamionowe	300 V AC
Napięcie testowe	1500 V (przewód/przewód); 1200 V (przewód/ekran)
Zakres temperatur (stały)	-50...+80 °C
Zakres temperatur (stały)	-50...+80 °C

Zakres temperatur (ruchomy)	-40...+80 °C
Zakres temperatur (ruchomy)	-40...+80 °C
Promień zgięcia (stały)	5× Ø-zewn.
Promień gięcia (w ruchu)	10× Ø-zewn.
Promień gięcia (w ruchu)	10× Ø-zewn.
Liczba cykli gięcia (C-track)	max. 5 Mio. (25 °C)
Prędkość ruchu (C-track)	max. 2 m/s
Skrećanie	±180°/m
Materiał (płaszcz)	PUR (UL/CSA)

Dane handlowe

EAN	4048879728973
eClass	27061801
Jednostka pakowania	1.000
Kod taryfy celnej	85444290
Kraj pochodzenia	HU