

Haube mit Ltg. für Vert.M12, 8-fach 4pol.

ohne Pot-Tr. 3m PUR, 8x0,5+3x1,0

für Verteiler 8-fach, 4-polig

Abweichende Leitungslängen auf Anfrage lieferbar.

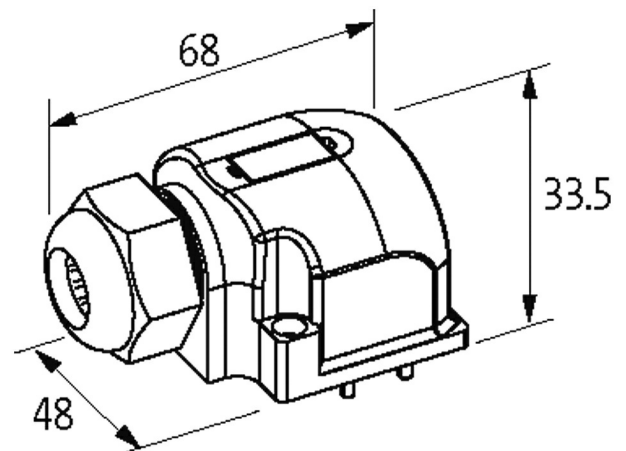
Das Material der Gehäuse ist aus Kunststoff und hat eine gute Chemikalien- und Ölbeständigkeit.

Beim Einsatz aggressiver Medien ist die Materialbeständigkeit applikationsbezogen zu überprüfen. Nähere Details auf Anfrage.

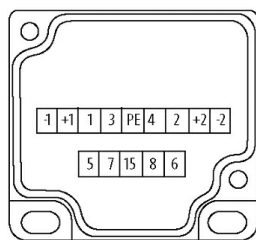
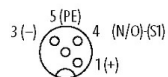
3.0 m

Link zum Produkt

Abbildungen



M12 Females 4-pole



for 1 signal per port

Abbildung stellvertretend

Technische Daten

Summenstrom	max. 8 A
Gehäuse	Kunststoff, schwer entflammbar

Allgemeine Daten

Temperaturbereich	-20...+80 °C, abhängig von angeschlossener Leitung
-------------------	--

Leitungen

Kabelnummer	447
Adernzahl/-querschnitt	8x 0.5 + 3x 1.0 mm ²
Schleppkettenwerte	5 Mio.

Mantelfarbe	grau
Material (Mantel)	PUR (UL/CSA)
Außen-Ø	9.4 mm ±5%
Biegeradius (fest)	5x Außen-Ø
Biegeradius (bewegt)	10x Außen-Ø
Temperaturbereich (fest)	-40...+80 °C
Temperaturbereich (bewegt)	-5...+80 °C

Kaufmännische Daten

EAN	4048879365680
eClass	27143423
Ursprungsland	CZ
Verpackungseinheit	1
Zolltarifnummer	85444290