

**M8 female 90° with cable**

TPE 4x22AWG ye UL/CSA, ITC/PLTC 7,5m

Żeński kątowny

M8, 4-piny

bez koszulek kablowych

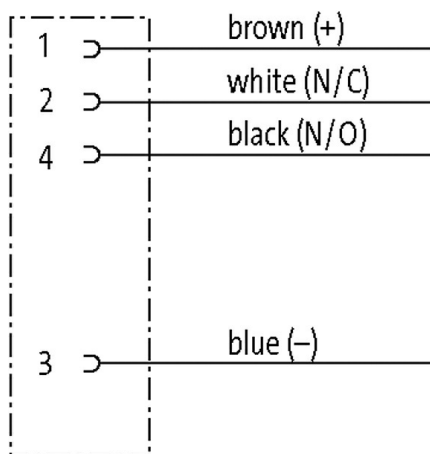
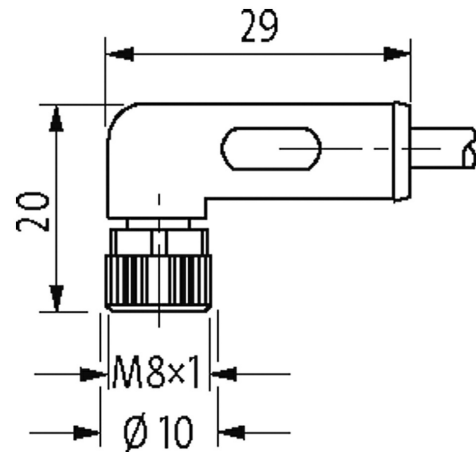
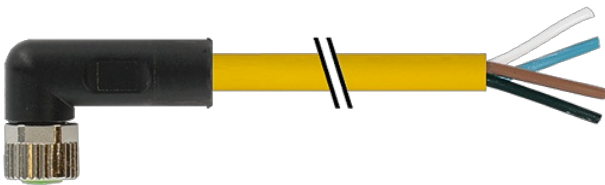
USA

Materiał obudowy jest wykonany z tworzywa sztucznego i posiada dobrą odporność chemiczną i na oleje.

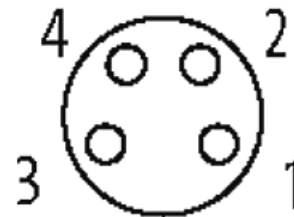
W przypadku stosowania agresywnych mediów należy sprawdzić odporność materiałów w zależności od aplikacji.

Bliższe szczegóły na życzenie.

Inne długości kabli są dostarczane na życzenie.

[Link do produktu](#)**Ilustracje**

Female



Ilustracja zastępcza



\* Tylko dla produktów z dopuszczeniem UL/CSA

**Typ**

Typ 08101

**Dane techniczne**

|                                     |  |
|-------------------------------------|--|
| Napięcie robocze                    | max. 50 V AC/60 V DC   |
| Napięcie robocze (tylko UL)         | max. 30 V AC/DC  |
| Znamionowy pik napięciowy           | 1.5 kV   |
| Prąd roboczy na styk                | max. 4 A   |
| Liczba biegunów                     | 4  |
| Grupa materiałów izolacyjnych       | IEC 60664-1, category I  |
| Wyświetlacz LED                     | nie  |
| Blokowanie slotów                   | Gwint śrubowy (M8×1 mm) zalecany moment dokręcania 0.4 Nm, samohamowny |
| Złącze śrubowe                      | M8 (SW9)   |
| Stopień ochrony                     | IP65, IP66K, IP67 włożone i zamocowane (EN 60529)                      |
| Blokada materiału                   | Cynkowy odlew ciśnieniowy, matowy niklowany                            |
| Materiał                            | PUR  |
| odpowiedni do peszli (Ø wewnętrzna) | 10 mm  |

#### Dane ogólne

|                          |   |
|--------------------------|---|
| Normy                    | DIN EN 61076-2-104 (M8)                         |
| Typ montażu              | włożone, dokręcone                              |
| Stopień zanieczyszczenia | 3   |
| Długość cięcia (osłona)  | 20 mm   |
| Zakres temperatur        | -25...+85 °C, w zależności od podłączonej linii |

#### Kabli

|                                 |  |
|---------------------------------|--|
| Identyfikacja przewodu          | U04  |
| Zatwierdzenie (przewód)         | UL (AWM-Style 20626/1731), CSA; CE conform     |
| Ciężar przewodu [G/m]           | 49,50  |
| Materiał (skrętka)              | Przewód Cu, czysty                             |
| Rezystor (rdzeń)                | max. 46.9 Ω/km (20 °C)                         |
| Ø pojedynczego przewodu (rdzeń) | 0.16 mm  |
| Budowa (rdzeń)                  | 19× 0.16 mm (przewód klasy 5)                  |
| Wymiary (rdzeń)                 | 1× 4× AWG22/19 (0.382)                         |
| Materiał (izolacja przewodu)    | semi-rigid PVC                                 |
| Ø przewodu z izolacją           | 1.27m ±5%                                      |
| Kolor/numerowanie przewodów     | brą, cza, nie, bia                             |
| Sposób łączenia                 | 4 skręcone przewody                            |
| Materiał (płaszcz)              | TPE  |
| Ø-zewn. (osłona)                | 5.3 mm ±5%                                     |
| Kolor (osłona)                  | żółty  |
| odporność na chemikalia         | dobra odporność na oleje, benzynę i chemikalia |
| Odporność termiczna             | odporny na rozprzestrzenianie się płomienia    |
| Napięcie znamionowe             | 300 V AC                                       |
| Napięcie testowe                | 2000 V AC                                      |
| Obciążalność prądowa            | dla DIN VDE 0298-4                             |
| Zakres temperatur (stały)       | -40...+105 °C                                  |
| Zakres temperatur (ruchomy)     | -20...+90 °C                                   |
| Promień zgięcia (stały)         | 5× Ø-zewn.                                     |
| Promień gięcia (w ruchu)        | 10× Ø-zewn.                                    |
| Liczba cykli gięcia (C-track)   | max. 10 Mio. (25 °C)                           |
| Skręcanie                       | ±180°/m  |
| Kolor izolacji                  | żółty  |

#### Dane handlowe

|                     |               |
|---------------------|---------------|
| EAN                 | 4048879758291 |
| eClass              | 27279218      |
| Jednostka pakowania | 1             |
| Kod taryfy celnej   | 85444290      |
| Kraj pochodzenia    | DE            |