

### M12 St. 90° selbstanschl. Schraubklemme

5-pol. 0,14 - 1,5mm<sup>2</sup>, 2,5-8mm Kabeldurchmesser

Stecker 90°

M12, 5-polig

Schraubklemmen

Das Material der Gehäuse ist aus Kunststoff und hat eine gute Chemikalien- und Ölbeständigkeit.

Beim Einsatz aggressiver Medien ist die Materialbeständigkeit applikationsbezogen zu überprüfen. Nähere Details auf Anfrage.

### [Link zum Produkt](#)

#### Abbildungen



Male

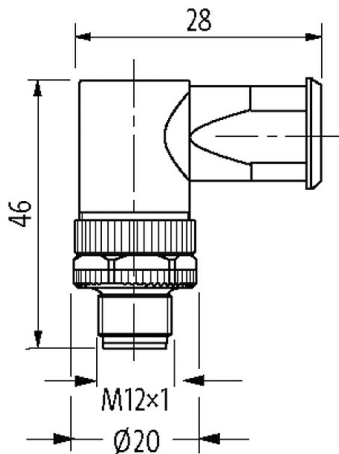
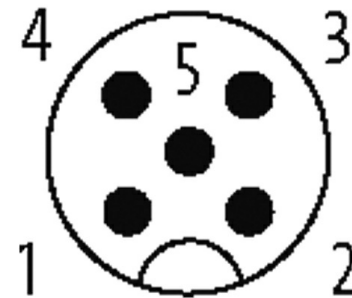


Abbildung stellvertretend



#### Bauform

Bauform 12851

#### Technische Daten

Betriebsspannung max. 60 V AC/DC

Betriebsstrom je Kontakt max. 7.5 A (+40 °C; 1.5 mm<sup>2</sup>)

Anschlussquerschnitt	max. 1.5 mm <sup>2</sup>
Klemmbereich (Kabel-Ø)	2.5...8.0 mm
Verriegelung der Steckplätze	Schraubgewinde (M12×1 mm) empf. Anzugsdrehmoment 0.6 Nm
Schutzart	IP67 in gestecktem und verschraubtem Zustand (EN 60529)

#### Allgemeine Daten

Temperaturbereich	-30...+85 °C
Abmessungen H×B×T	46×38×20 mm

#### Kaufmännische Daten

EAN	4048879438247
eClass	27279221
Ursprungsland	CZ
Verpackungseinheit	1
Zolltarifnummer	85366990

#### Skizze

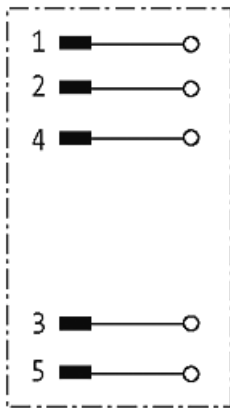


Abbildung stellvertretend