

## M12 male, angular 5 contacts

Męski 90°  
M12, 5-piny  
Zaciski śrubowe

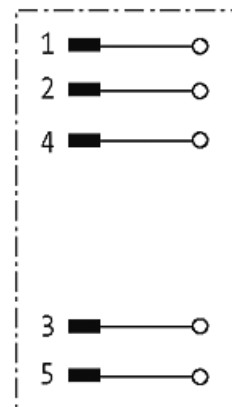
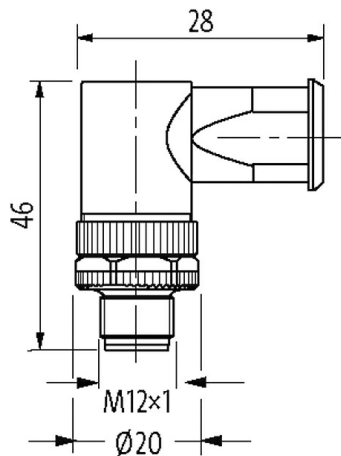
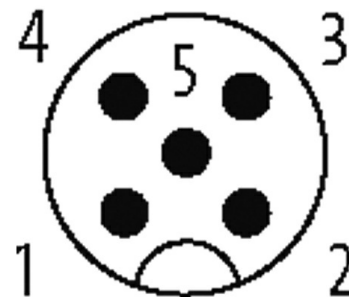
Materiał obudowy jest wykonany z tworzywa sztucznego i posiada dobrą odporność chemiczną i na oleje.  
W przypadku stosowania agresywnych mediów należy sprawdzić odporność materiałów w zależności od aplikacji.  
Bliższe szczegóły na życzenie.

### [Link do produktu](#)

#### Ilustracje



## Male



Ilustracja zastępcza



Typ	
Typ	12851
Dane techniczne	
Napięcie robocze	max. 60 V AC/DC
Prąd roboczy na styk	max. 7.5 A (+40 °C; 1.5 mm <sup>2</sup> )
Przekrój złącza	max. 1.5 mm <sup>2</sup>

Zakres mocowania (Ø kabla)	2.5...8.0 mm
Blokowanie slotów	Gwint śrubowy (M12×1 mm) zalecany moment dokręcania 0.6 Nm
Stopień ochrony	IP67 włożone i zamocowane (EN 60529)

**Dane ogólne**

Zakres temperatur	-30...+85 °C
Wymiary (wys. × szer. × gł.)	46×38×20 mm

**Dane handlowe**

EAN	4048879438247
eClass	27279221
Jednostka pakowania	1
Kod taryfy celnej	85366990
Kraj pochodzenia	CZ