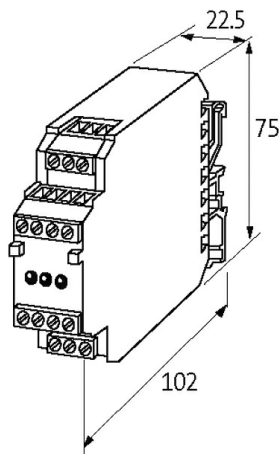


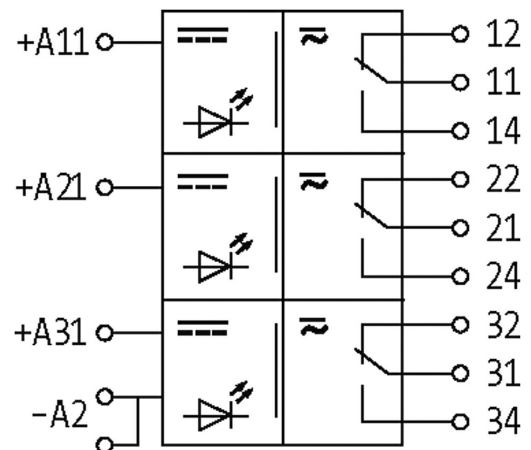
**Moduł przekaźnika RM-31/24, WE:24VDC - WY:250VAC/DC/5A**

3 styki - 22,5mm, zaciski śrubowe

3 przekaźniki; na 1 zestyk przełączny  
8 A  
24 V DC  
Zaciski śrubowe

[Link do produktu](#)**Ilustracje**

Ilustracja zastępcza

**Dane ogólne**

Typ montażu	Zatrząsk na szynie DIN TH35 lub G32 (EN 60715)
Zakres temperatur	-20...+50 °C
Napięcie probiercze izolacji	4.0 kV
Żywotność mech. /electr.	20 000 000 cykli przełączających / w zależności od obciążenia
Wymiary (wys. × szer. × gł.)	75×22.5×102 mm

**Wyjście**

Minimalne obciążenie prądowe	100 mA
Materiał styku	Ag Sn O2
Czas zadziałania/zwalniania/oporu	10/10/2 ms
Napięcie łączeniowe	max. 250 V AC/DC

Częstotliwość przełączania	max. 0.1 Hz (z obciążeniem)
----------------------------	-----------------------------

Moc załączalna (zależna od napięcia)	max. 1250 VA/240 W
--------------------------------------	--------------------

Prąd przełączania na wyjście	max. 8 A
------------------------------	----------

**Wejście**

Napięcie zasilania - prąd	24 V DC (19.2...30 V DC) - 16 mA
---------------------------	----------------------------------

Wyświetlacz LED	Dioda LED (czerwona)
-----------------	----------------------

**Kategoria użytkowa**

AC-15	3 A (24/110/230 V AC)
-------	-----------------------

AC-1	8 A (24/110/230 V AC)
------	-----------------------

DC-13	1.5 A (24 V DC); 0.3 A (110 V DC); 0.15 A (230 V DC)
-------	--

**Dane handlowe**

EAN	4048879027656
-----	---------------

eClass	27371001
--------	----------

Jednostka pakowania	1.000
---------------------	-------

Kod taryfy celnej	85364900
-------------------	----------

Kraj pochodzenia	CZ
------------------	----