

IMPACT67 Kompaktmodul, Kunststoff, 7/8"

EthernetIP, 16 multifunktionale Kanäle

Digitale Ein-/Ausgänge

DIO8 DIO8

Ethernet 10/100 Mbit/s; M12, D-kodiert

7/8", 5-polig, 2x max. 9 A

M12, 5-polig, A-kodiert

Anschlussleitungen finden Sie im Onlineshop unter "Anschlusstechnik".

Gehäuse ist vollvergossen.

Link zum Produkt

Abbildungen

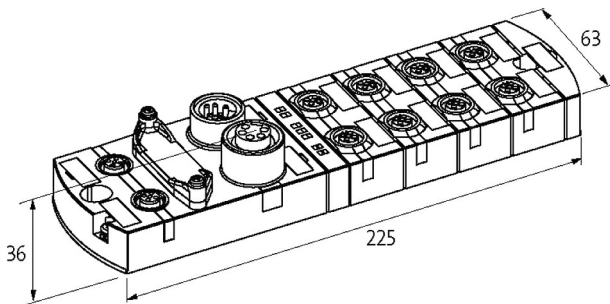
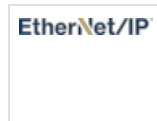


Abbildung stellvertretend



Allgemeine Daten

Befestigungsart	2-Loch Schraubbefestigung, montagekompatibel zu I/O-Modulen der Baureihe MVK
Temperaturbereich	-25...+55 °C (Lagertemperatur -25...+70 °C)
Schutzart	IP67
Abmessungen HxBxT	39x63x225 mm

Ausgang

Lampenlast	10 W
Aktorversorgung UA	24 V DC (EN 61131-2), max. 9 A
Schaltstrom je Ausgang	max. 1.6 A (kurzschluss- und überlastfest)

Eingang

Sensorversorgung US	24 V DC (EN 61131-2), max. 200 mA (M12 Buchse), kurzschluss- und überlastfest
Typ	für 3-Draht Sensoren oder mechanische Schalter, PNP

Parametrierung

PIN 4	Input/Output (port X0...X7)
-------	-----------------------------

PIN 2	Input/Output (port X0...X7)
-------	-----------------------------

Anschlüsse

Feldbus	Ethernet 10/100 Mbit/s; M12, D-kodiert
---------	--

Versorgung Sensor-System/Aktor	7/8", 5-polig, 2× max. 9 A
--------------------------------	----------------------------

I/O-Steckplätze	M12, 5-polig, A-kodiert
-----------------	-------------------------

EtherNet/IP

Adressierung	DHCP, BOOTP oder IP-Adresse mittels Drehschalter
--------------	--

DLR (Device Level Ring)	ja
-------------------------	----

Diagnose

Kommunikationsstatus	per LED
----------------------	---------

Diagnose per LED	pro Modul und Kanal
------------------	---------------------

Diagnose per BUS	pro Modul und Kanal
------------------	---------------------

Überwachung - Unterspannung	ja
-----------------------------	----

Überwachung - keine Spannung	ja
------------------------------	----

Kaufmännische Daten

EAN	4048879445467
-----	---------------

eClass	27242604
--------	----------

Ursprungsland	DE
---------------	----

Verpackungseinheit	1.000
--------------------	-------

Zolltarifnummer	85389099
-----------------	----------