

Moduł sieciowy Impact67 E DIO8 (DIO8)

Wejścia/wyjścia cyfrowe

DIO8 DIO8

Ethernet 10/100 Mbit/s; M12, kodowanie D

7/8", 5-piny, 2x max. 9 A

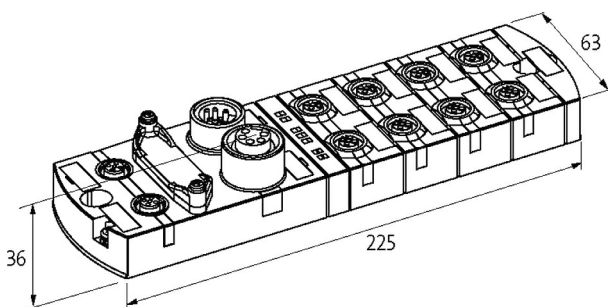
M12, 5-piny, kodowanie A

Konektory znajdują się w zakładce "Technika podłączania".

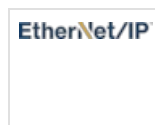
Obudowa jest całkowicie zalana.

Link do produktu

Ilustracje



Ilustracja zastępcza



Dane ogólne

Typ montażu	Śruba montażowa 2-otworowa, montaż zgodny z modułami I/O serii MVK
Zakres temperatur	-25...+55 °C (temp. składowania -25...+70 °C)
Stopień ochrony	IP67
Wymiary (wys. × szer. × gł.)	39×63×225 mm

Wyjście

Obciążenie lampowe	10 W
Zasilanie aktuatora UA	24 V DC (EN 61131-2), max. 9 A
Prąd przełączania na wyjście	max. 1.6 A (odporne na zwarcie i przeciążenie)

Wejście

Zasilanie czujnika US	24 V DC (EN 61131-2), max. 200 mA (M12 żeński), odporne na zwarcie i przeciążenie
Typ	dla czujników 3-przewodowych lub przełączników mechanicznych, PNP

Parametryzacja

PIN 4	Input/Output (port X0...X7)
PIN 2	Input/Output (port X0...X7)

Przyłącza	
Magistrala sieciowa	Ethernet 10/100 Mbit/s; M12, kodowanie D
Zasilanie Czujnik/Aktuator	7/8", 5-piny, 2× max. 9 A
Porty I/O	M12, 5-piny, kodowanie A
EtherNet/IP	
Adresowanie	DHCP, BOOTP lub adres IP za pomocą przełącznika obrotowego
DLR (Device Level Ring)	tak
Diagnostyka	
Stan komunikacyjny	przez LED
Diagnostyka przez LED	na moduł i kanał
Diagnostyka przez magistralę	na moduł i kanał
Monitorowanie - napięcie dolne	tak
Monitorowanie - bez napięcia	tak
Dane handlowe	
EAN	4048879445467
eClass	27242604
Jednostka pakowania	1.000
Kod taryfy celnej	85389099
Kraj pochodzenia	DE