

## M12 Lite male 0° / MSUD valve plug form A 18mm

PUR 3x0.75 ye UL/CSA 3m

Typ A (18 mm) – M12, męski prosty  
3-piny

24 V AC  $\pm 20\%$  / DC  $\pm 25\%$

Dioda LED i obwód zabezpieczający

PE zmostkowany

7005 - plastikowa śruba radełkowana (M12 Lite)

Inne długości kabli są dostarczane na życzenie.

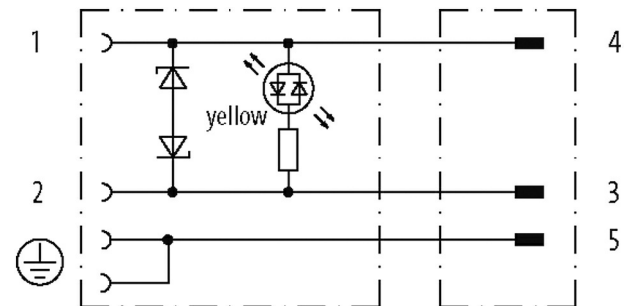
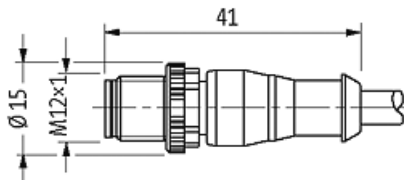
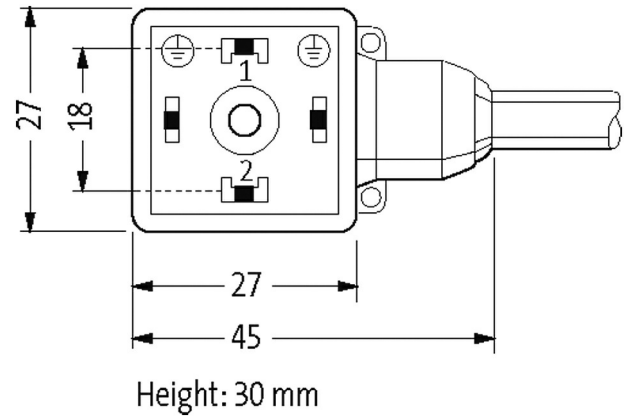
Materiał obudowy jest wykonany z tworzywa sztucznego i posiada dobrą odporność chemiczną i na oleje.

W przypadku stosowania agresywnych mediów należy sprawdzić odporność materiałów w zależności od aplikacji.

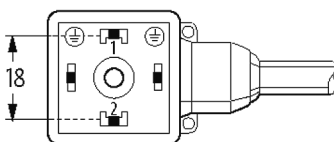
Bliższe szczegóły na życzenie.

### Link do produktu

#### Ilustracje



Female



Male



Ilustracja zastępcza



| Typ  |   |
|--|---|
| Typ  | 40881   |
| Dane techniczne                                  |   |
| Napięcie robocze                                 | 24 V AC $\pm 20\%$ / DC $\pm 25\%$  |
| Znamionowy pik napięciowy                        | 0.8 kV  |
| Prąd roboczy na styk                             | max. 4 A  |
| Pobór prądu                                      | max. 15 mA  |
| Grupa materiałów izolacyjnych                    | IEC 60664-1, category I   |
| Wartość szczytowa odłączenia                     | max. 55 V   |
| Czas opóźnienia opadania                         | max. 20 ms  |
| Kodowanie  | Kodowanie A   |
| Wyświetlacz LED                                  | żółty   |
| Blokowanie slotów                                | M3/M12 $\times$ 1 mm (zalecany moment obrotowy dokręcania 0.4/0.6 Nm)   |
| Złącze śrubowe                                   | M12 (SW13)  |
| Stopień ochrony                                  | IP67 włożone i zamocowane (EN 60529)  |
| Blokada materiału                                | PA  |
| Materiał   | PBT/PUR   |
| odpowiedni do peszli ( $\varnothing$ wewnętrzna) | 10 mm   |
| Obudowa  | Tworzywo sztuczne, czarne (szare na zamówienie)   |
| Dane ogólne                                      |   |
| Zakres temperatur                                | -25...+85 °C, w zależności od podłączonej linii   |
| Stopień zanieczyszczenia                         | 3   |
| Materiał (uszczelka)                             | Silikon   |
| Kabli  |   |
| Ilość/przekrój żył                               | 3 $\times$ 0.75 mm <sup>2</sup>   |
| Izolacja żyły                                    | PVC (cza, num, zie-żół)   |
| Wartości łańcuchów ciągowych                     | 2 Mio.  |
| Materiał (płaszcz)                               | PUR/PVC (UL/CSA)  |
| Średnica zewnętrzna                              | 5.9 mm $\pm 5\%$  |
| Promień gięcia (w ruchu)                         | 15 $\times$ $\varnothing$ -zewn.  |
| Zakres temperatur (stały)                        | -30...+80 °C  |
| Zakres temperatur (ruchomy)                      | -5...+80 °C   |
| Identyfikacja przewodu                           | 026   |
| Rodzaj przewodu                                  | 2 (PUR/PVC)   |
| Zatwierdzenie (przewód)                          | UL (AWM-Style 20549/1731), CSA; CE conform  |
| Ciężar przewodu [G/m]                            | 55,00   |
| Materiał (skrętka)                               | Przewód Cu, czysty  |
| Rezystor (rdzeń)                                 | max. 26 $\Omega$ /km (20 °C)  |
| $\varnothing$ pojedynczego przewodu (rdzeń)      | 0.15 mm   |
| Budowa (rdzeń)                                   | 42 $\times$ 0.15 mm (przewód klasy 6)   |
| Wymiary (rdzeń)                                  | 3 $\times$ 0.75 mm <sup>2</sup>   |
| AWG  | zbliżony do AWG 18  |
| Materiał (izolacja przewodu)                     | PVC   |
| Właściwości materiału (izolacja przewodu)        | bez CFC, kadmu, silikonu i ołowiu   |
| Twardość krawędzi (izolacja przewodu)            | 43 $\pm 5$ D  |
| $\varnothing$ przewodu z izolacją                | 1.8 mm $\pm 5\%$  |
| Kolor/numerowanie przewodów                      | cza numerowane, zie-żół   |
| Sposób łączenia                                  | 3 przewody skręcone   |
| Ekranowanie                                      | nie   |
| Materiał (płaszcz)                               | PUR/PVC   |
| Właściwości materiału (osłonka)                  | bez CFC, halogenu, kadmu, silikonu i ołowiu, matowy, małe przyleganie, łatwość pracy maszyny, odporny na ścieranie, hydrolizę i iskry spawalnicze |
| Twardość krawędzi (osłona)                       | 80 $\pm 5$ A (PVC-osłona wewnętrzna); 85 $\pm 5$ A (PUR-osłona)   |

|                                |  |
|--------------------------------|--|
| Ø-zewn. (osłona)               | 5.9 mm ±5%                                     |
| Kolor (osłona)                 | żółty  |
| odporność na chemikalia        | dobra odporność na oleje, benzynę i chemikalia |
| Napięcie znamionowe            | UL 300 V AC                                    |
| Napięcie testowe               | 2000 V AC                                      |
| Obciążalność prądowa           | dla DIN VDE 0298-4                             |
| Zakres temperatur (stały)      | -30...+80 °C                                   |
| Zakres temperatur (ruchomy)    | -5...+80 °C                                    |
| Promień zgięcia (stały)        | 10× Ø-zewn.                                    |
| Promień zgięcia (w ruchu)      | 15× Ø-zewn.                                    |
| Liczba cykli zgięcia (C-track) | max. 2 Mio. (25 °C)                            |
| Dystans (C-track)              | max. 5 m (horizontal)                          |
| Prędkość ruchu (C-track)       | max. 3.3 m/s                                   |
| Przyspieszenie (C-track)       | max. 5 m/s <sup>2</sup>                        |
| Kolor izolacji                 | żółty  |

**Dane handlowe**

|                     |               |
|---------------------|---------------|
| EAN                 | 4048879741163 |
| eClass              | 27279218      |
| Jednostka pakowania | 1             |
| Kod taryfy celnej   | 85444290      |
| Kraj pochodzenia    | CZ            |