

MASI67 E/A Modul

4 digitale Eingänge, 4 digitale Ausgänge

Digitale Ein-/Ausgänge

DI4 - 0.2 A DO4 - 0.5 A - 8× M8

Anschlussleitungen finden Sie im Onlineshop unter "Anschlusstechnik".

Gehäuse ist vollvergossen.

[Link zum Produkt](#)

Abbildungen

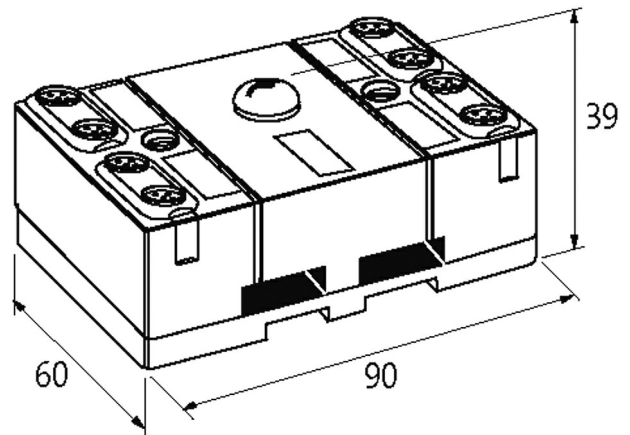


Abbildung stellvertretend



Technische Daten

Summenstrom (AS-Interface)	max. 250 mA
Busspannung (AS-Interface)	26.5...31.6 V DC
Profil (IO/ID/ID2 Code)	S-7.0.E
Adressierung	über eingebaute Adressierbuchse oder Master
Adressbereich	1...31

Allgemeine Daten

Befestigungsart	schnappbar auf Tragschiene (EN 60715) oder schraubbar
Temperaturbereich	-20...+60 °C (Lagertemperatur -20...+70 °C)
Schutzart	IP67
Abmessungen H×B×T	94×60×39 mm

Ausgang

Versorgungsspannung	24 V DC extern (18...30.2 V DC) EN 61131-2, Anschluss über schwarze AS-Interface Profilleitung
Summenstrom	max. 2 A
Schaltstrom je Ausgang	max. 0.5 A (kurzschluss- und überlastfest)

Eingang

Sensorversorgung US	max. 200 mA aus AS-Interface (kurzschluss- und überlastfest)
Typ	für 3-Draht Sensoren oder mechanische Schalter, PNP

Diagnose

Kommunikationsstatus	per LED
Diagnose per LED	pro Modul

Überwachung - keine Spannung ja

Kaufmännische Daten

EAN	4048879049030
eClass	27242604
Ursprungsland	DE
Verpackungseinheit	1.000
Zolltarifnummer	85176200