

Moduł sieciowy MASI67 E/A DI4 DO4 8xM8

Wejścia/wyjścia cyfrowe

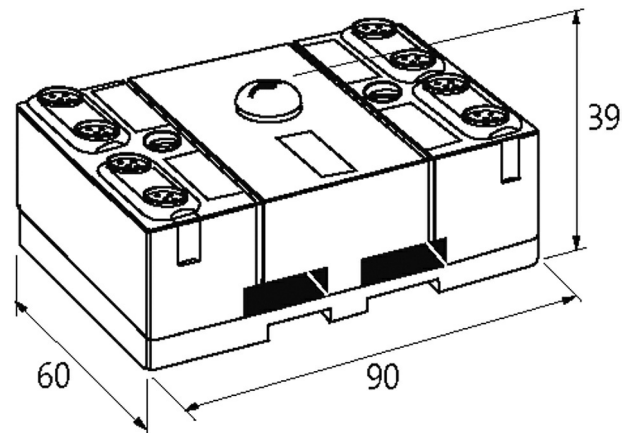
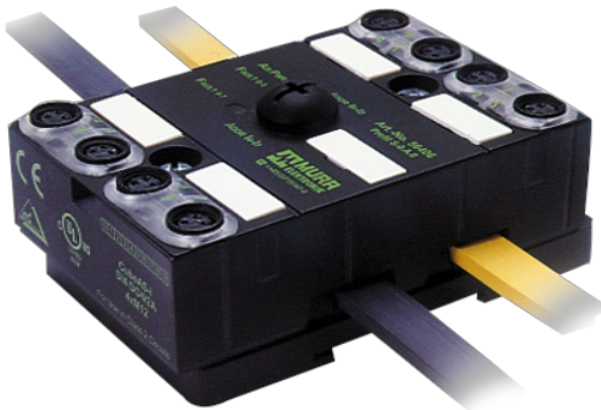
DI4 - 0.2 A DO4 - 0.5 A - 8x M8

Konektory znajdują się w zakładce "Technika podłączania".

Obudowa jest całkowicie zalana.

Link do produktu

Ilustracje



Ilustracja zastępcza



Dane techniczne

Prąd całkowity (interfejs AS)	max. 250 mA
Napięcie szyny (interfejs AS)	26.5...31.6 V DC
Profil (kod IO/ID/ID2)	S-7.0.E
Adresowanie	przez zintegrowane gniazdo do adresowania lub Mastera
Zakres adresów	1...31

Dane ogólne

Typ montażu	Zatrask na szynie DIN (EN 60715) lub przykręcany
Zakres temperatur	-20...+60 °C (temp. składowania -20...+70 °C)
Stopień ochrony	IP67
Wymiary (wys. × szer. × gł.)	94×60×39 mm

Wyjście

Napięcie zasilania	24 V DC zewnętrzne (18...30.2 V DC) EN 61131-2, podłączenie czarnym kablem profilowym interfejsu AS
Prąd całkowity	max. 2 A
Prąd przełączania na wyjście	max. 0.5 A (odporne na zwarcie i przeciążenie)

Wejście

Zasilanie czujnika US	max. 200 mA z interfejsu AS (odporne na zwarcie i przeciążenie)
Typ	dla czujników 3-przewodowych lub przełączników mechanicznych, PNP

Diagnostyka

Stan komunikacyjny	przez LED
Diagnostyka przez LED	na moduł
Monitorowanie - bez napięcia	tak

Dane handlowe

Informacje zawarte w niniejszej karcie charakterystyki zostały opracowane z największą starannością. Odpowiedzialność co do poprawności, kompletności i aktualności jest ograniczona do rażącego przewinienia. Stan: 03/22

EAN	4048879049030
eClass	27242604
Jednostka pakowania	1.000
Kod taryfy celnej	85176200
Kraj pochodzenia	DE