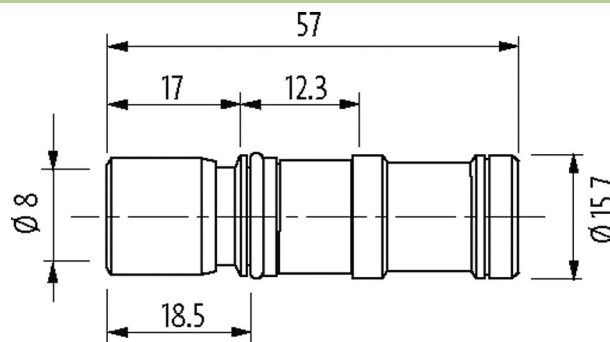


Wkład Modlink Vario męski 8/6, hydrauliczny, mosiądz

Wkładka - ruchoma obudowa
Mosiądz, odporny na odcynkowanie
bez wycieków
AD8

Link do produktu

Ilustracje



Ilustracja zastępcza

Typ

Typ MVT1825-262406062

Dane techniczne

Stopień ochrony	IP65, IP66K, IP67, IP68, IP69K włożone i zamocowane (EN 60529)
Materiał	Mosiądz, odporny na odcynkowanie
Bariera	bez wycieków

Dane ogólne

Zakres temperatur	-20...+120 °C
Zakres ciśnienia	0...16 bar
Wąż, zewnętrzna \varnothing	8 mm
Uszczelka	FPM

Dane handlowe

EAN	4048879572958
eClass	27260702
Jednostka pakowania	1.000
Kod taryfy celnej	74198090
Kraj pochodzenia	DE