

MSUD valve form A 18mm with cable

PUR-JZ 3x0,75 black UL,CSA+drag chain 1,5m

Typ A (18 mm)

4-piny

24 V AC/DC $\pm 10\%$

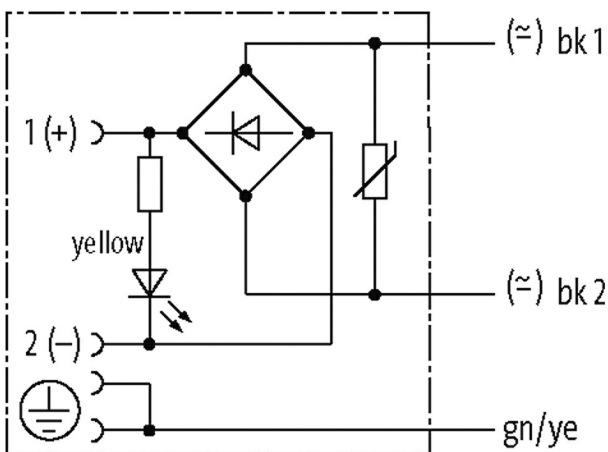
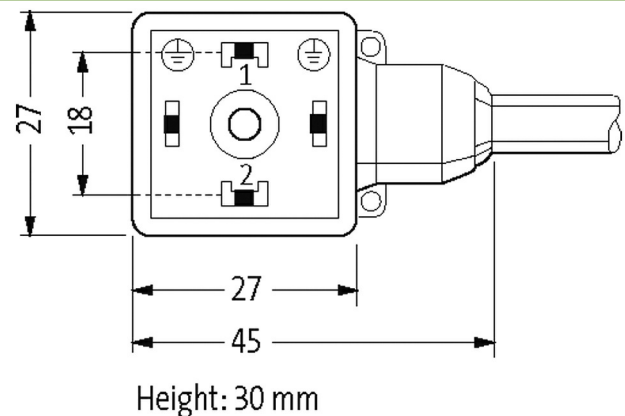
VDR + LED

Inne długości kabli są dostarczane na życzenie.

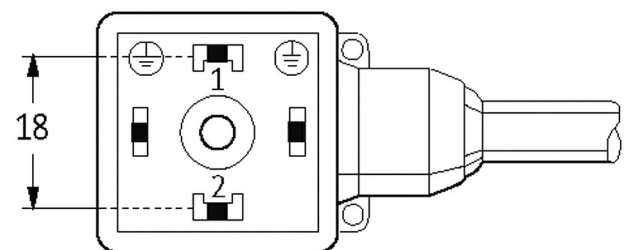
Materiał obudowy jest wykonany z tworzywa sztucznego i posiada dobrą odporność chemiczną i na oleje.

W przypadku stosowania agresywnych mediów należy sprawdzić odporność materiałów w zależności od aplikacji.

Bliższe szczegóły na życzenie.

[Link do produktu](#)**Ilustracje**

Ilustracja zastępcza

**Typ**

Typ 18301

Dane techniczneNapięcie robocze 24 V AC/DC $\pm 10\%$

Znamionowy pik napięciowy	0.8 kV
Prąd roboczy na styk	max. 1 A
Liczba biegunów	4
Pobór prądu	4 mA
Grupa materiałów izolacyjnych	IEC 60664-1, category I
Wartość szczytowa odłączenia	max. 1.3 V
Wyświetlacz LED	żółty
Blokowanie slotów	M3 (zalecany moment obrotowy dokręcania 0.4 Nm)
Stopień ochrony	IP67 włożone i zamocowane (EN 60529)
Materiał	PBT
Obudowa	Tworzywo sztuczne, czarne (szare na zamówienie)
Dodatkowy obwód	VDR

Dane ogólne

Typ montażu	włożone, dokręcone
Materiał (styk)	Stop miedzi
Materiał (powierzchnia styku)	Ag
Stopień zanieczyszczenia	3
Zakres temperatur	-25...+85 °C, w zależności od podłączonej linii

Kabli

Ilość/przekrój żył	3× 0.75 mm ²
Izolacja żyły	PP (cza num, zie-żół)
Wartości łańcuchów ciągowych	10 Mio.
Materiał (płaszcz)	PUR (UL/CSA)
Średnica zewnętrzna	5.9 mm ±5%
Promień gięcia (w ruchu)	10× Ø-zewn.
Zakres temperatur (stały)	-40...+80 °C
Zakres temperatur (ruchomy)	-25...+80 °C
Identyfikacja przewodu	636
Rodzaj przewodu	3 (PUR)
Zatwierdzenie (przewód)	cURus (AWM-Style 20549/10493); CE conform
Ciężar przewodu [G/m]	56,10
Materiał (skrętka)	Przewód Cu, czysty
Rezystor (rdzeń)	max. 26 Ω/km (20 °C)
Ø pojedynczego przewodu (rdzeń)	0.15 mm
Budowa (rdzeń)	42× 0.15 mm (przewód klasy 6)
Wymiary (rdzeń)	3× 0.75 mm ²
AWG	zbliżony do AWG 18
Materiał (izolacja przewodu)	PP
Właściwości materiału (izolacja przewodu)	bez CFC, halogenu, kadmu, silikonu i ołowiu
Twardość krawędzi (izolacja przewodu)	70 ±5 D
Ø przewodu z izolacją	1.85 mm ±5%
Kolor/numerowanie przewodów	cza numerowane, zie-żół
Sposób łączenia	3 przewody skręcane
Ekranowanie	nie
Materiał (płaszcz)	PUR
Właściwości materiału (osłona)	bez CFC, halogenu, kadmu, silikonu i ołowiu, matowy, małe przyleganie, łatwość pracy maszyny, odporny na ścieranie, hydrolizę i iskry spawalnicze
Twardość krawędzi (osłona)	90 ±5 A
Ø-zewn. (osłona)	5.9 mm ±5%
Kolor (osłona)	czarny
odporność na chemikalia	dobra odporność na oleje, benzynę i chemikalia (EN 60811-404)
Napięcie znamionowe	300 V AC
Napięcie testowe	2500 V AC
Obciążalność prądowa	dla DIN VDE 0298-4

Informacje zawarte w niniejszej karcie charakterystyki zostały opracowane z największą starannością. Odpowiedzialność co do poprawności, kompletności i aktualności jest ograniczona do rażącego przewinienia. Stan: 03/22

Zakres temperatur (stały)	-40...+80 °C, (+90 °C przy max. 10 000 godzinach pracy)
Zakres temperatur (ruchomy)	-25...+80 °C, (+90 °C przy max. 10 000 godzinach pracy)
Promień zgięcia (stały)	5× Ø-zewn.
Promień gięcia (w ruchu)	10× Ø-zewn.
Liczba cykli gięcia (C-track)	max. 10 Mio. (25 °C)
Prędkość ruchu (C-track)	max. 3 m/s
Przyspieszenie (C-track)	max. 10 m/s ²
Skრęcanie	±180°/m
Liczba cykli skręcania	max. 2 Mio. (25 °C)
Prędkość skrętu	35 cykli/min
Kolor izolacji	czarny

Dane handlowe

EAN	4048879343138
eClass	27279218
Jednostka pakowania	1
Kod taryfy celnej	85444290
Kraj pochodzenia	CZ