

**MOSA M12 female 90° field-wireable (IDC)**4-pole 0.25...0.5mm<sup>2</sup>

Żeński kątowny

M12, 4-piny

Zaciski nożowe

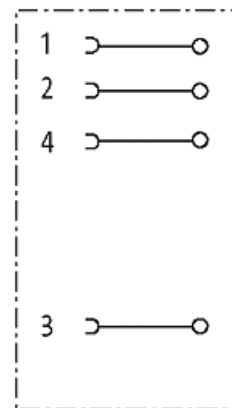
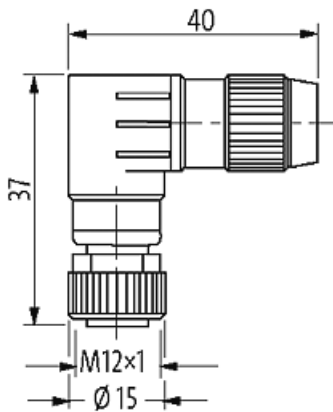
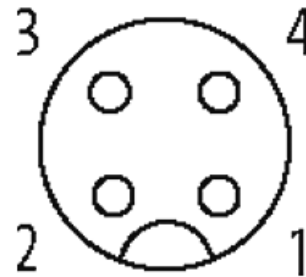
Przekrój portu: 0.25...0.5 mm<sup>2</sup>

W przypadku stosowania agresywnych mediów należy sprawdzić odporność materiałów w zależności od aplikacji.

Bliższe szczegóły na życzenie.

**[Link do produktu](#)****Ilustracje**

Female



Ilustracja zastępcza

**Dane techniczne**

Napięcie robocze	max. 32 V AC/DC
Znamionowy pik napięciowy	0.8 kV
Prąd roboczy na styk	max. 4 A
Liczba biegunów	4
Grupa materiałów izolacyjnych	IEC 60664-1, category III
Kodowanie	Kodowanie A
Wyświetlacz LED	nie
Przekrój złącza	0.25...0.5 mm <sup>2</sup> (średnica pojedynczego drutu min. 0.1 mm)
Zakres mocowania (Ø kabla)	4...5.1 mm
Izolacja żyły	PVC, PP, TPE
Średnica zewnętrzna żył	1.2...1.6 mm

Ponowne połączenie (przewód)	10
Blokowanie slotów	Gwint śrubowy (M12×1 mm) zalecany moment dokręcania 0.6 Nm, samohamowny

**Dane ogólne**

Normy	DIN EN 61076-2-101 (M12)
Materiał (styki)	Stop miedzi
Materiał (powierzchnia styku)	Au
Materiał (uszczelka)	FKM
Stopień zanieczyszczenia	3
Zakres temperatur	-25...+85 °C

**Dane handlowe**

EAN	4048879848701
eClass	27279221
Jednostka pakowania	10
Kod taryfy celnej	85366990
Kraj pochodzenia	DE