

MOSA M12 Bu. gew. 3LED selbstanschl. Schneidklemme4-pol. 0,25...0,5mm²

Buchse 90°

M12, 4-polig

3× LED (PNP)

Schneidklemmen

Anschlussquerschnitt: 0.25...0.5 mm²

Art.-Nr. 7005 - M12 Lite - (Kunststoffrändelschraube) auf Anfrage

Beim Einsatz aggressiver Medien ist die Materialbeständigkeit applikationsbezogen zu überprüfen. Nähere Details auf Anfrage.

[Link zum Produkt](#)**Abbildungen**

Abbildung stellvertretend

Bauform

Bauform 12691

Technische Daten

Betriebsspannung	24 V DC ±25%
Betriebsstrom je Kontakt	max. 4 A
Anschlussquerschnitt	0.25...0.5 mm ² (Einzeldrahtdurchmesser min. 0.1 mm)
Klemmbereich (Kabel-Ø)	4...5.1 mm
Aderisolation	PVC, PP, TPE
Adernaußen-Ø	1.2...1.6 mm
Verriegelung der Steckplätze	Schraubgewinde (M12×1 mm) empf. Anzugsdrehmoment 0.6 Nm, selbstsichernd
Schutzart	IP67 in gestecktem und verschraubtem Zustand (EN 60529)
Anschlusshäufigkeit (Leitung)	10

Allgemeine Daten

Temperaturbereich	-25...+85 °C
Abmessungen H×B×T	37×40×15 mm

Kaufmännische Daten

EAN	4048879201674
eClass	27279221
Ursprungsland	DE
Verpackungseinheit	1
Zolltarifnummer	85366990

Skizze

Female

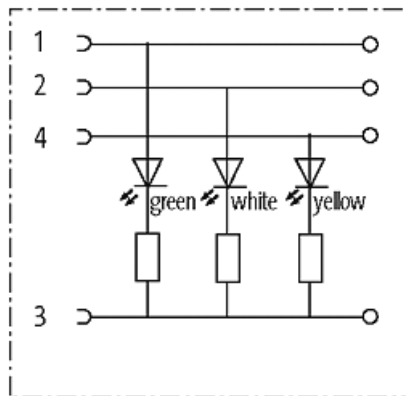
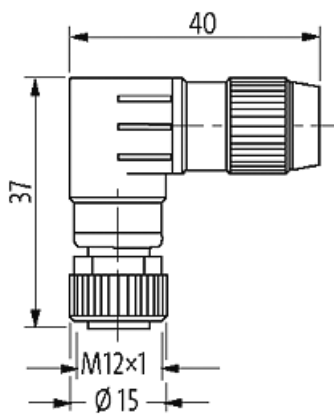
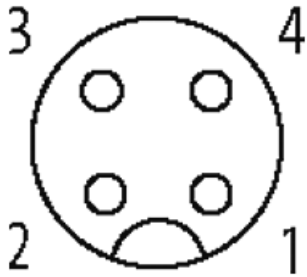


Abbildung stellvertretend