

Wtyczka MOSA M12 żeńska, kątowa z LED

4-polowa, zaciski nożowe

Żeński kątowny

M12, 4-piny

3× LED (PNP)

Zaciski nożowe

Przekrój portu: 0.25...0.5 mm²

Nr art. 7005 - M12 Lite - (plastikowa śruba radełkowana) na życzenie

W przypadku stosowania agresywnych mediów należy sprawdzić odporność materiałów w zależności od aplikacji.

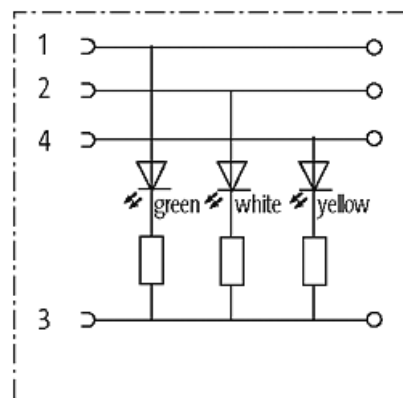
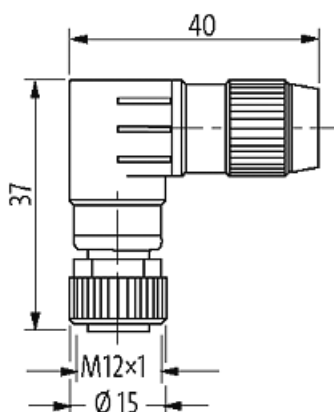
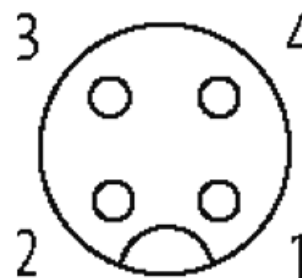
Bliższe szczegóły na życzenie.

[Link do produktu](#)

Ilustracje



Female



Ilustracja zastępcza

Typ	
Typ	12691
Dane techniczne	
Napięcie robocze	24 V DC ±25%
Prąd roboczy na styk	max. 4 A
Przekrój złącza	0.25...0.5 mm ² (średnica pojedynczego drutu min. 0.1 mm)
Zakres mocowania (Ø kabla)	4...5.1 mm
Izolacja żyły	PVC, PP, TPE
Średnica zewnętrzna żył	1.2...1.6 mm
Blokowanie slotów	Gwint śrubowy (M12×1 mm) zalecany moment dokręcania 0.6 Nm, samohamowny

Stopień ochrony	IP67 włożone i zamocowane (EN 60529)
-----------------	--------------------------------------

Ponowne połączenie (przewód)	10
------------------------------	----

Dane ogólne

Zakres temperatur	-25...+85 °C
-------------------	--------------

Wymiary (wys. × szer. × gł.)	37×40×15 mm
------------------------------	-------------

Dane handlowe

EAN	4048879201674
-----	---------------

eClass	27279221
--------	----------

Jednostka pakowania	1
---------------------	---

Kod taryfy celnej	85366990
-------------------	----------

Kraj pochodzenia	DE
------------------	----