

**M12 FEMALE FLANGE PLUG B CODED FRONT MOUNT**

PE-wire 5X0.34 1m

Gniazdo z kołnierzem

M12, 5-piny

Kodowanie B

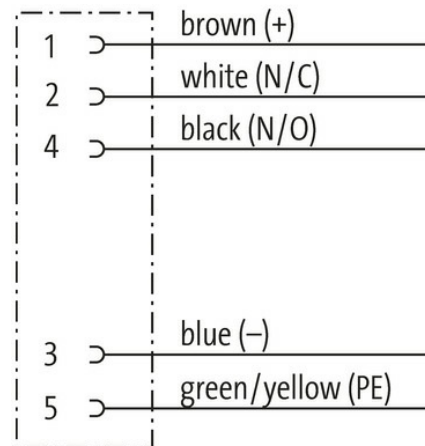
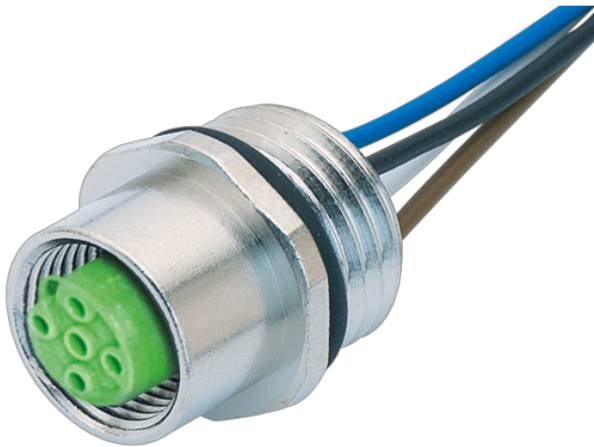
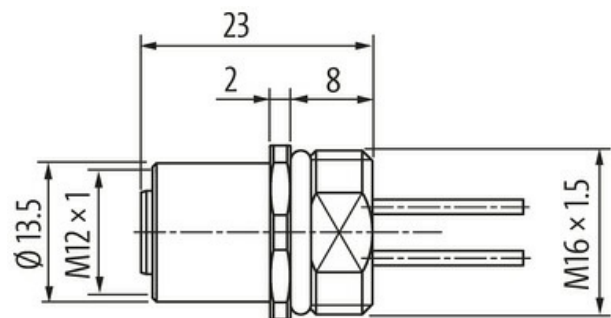
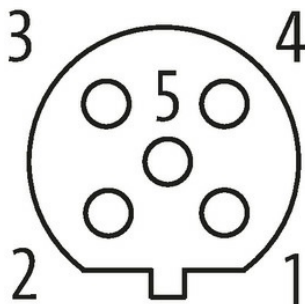
Montaż na przednim panelu

z podłączoną skrętką

Inne długości kabli są dostarczane na życzenie.

W przypadku stosowania agresywnych mediów należy sprawdzić odporność materiałów w zależności od aplikacji.

Bliższe szczegóły na życzenie.

[Link do produktu](#)**Ilustracje****Female**

Ilustracja zastępcza

**Typ**

Typ 14161

**Dane techniczne**

Napięcie robocze	max. 125 V AC/DC
Znamionowy pik napięciowy	1.5 kV
Prąd roboczy na styk	max. 4 A
Liczba biegunów	5
Grupa materiałów izolacyjnych	IEC 60664-1, category I
Kodowanie	Kodowanie B
Wyświetlacz LED	nie
Blokowanie slotów	Gwint śrubowy (M12×1 mm) zalecany moment dokręcania 0.6 Nm, samohamowny
Złącze śrubowe	M12 (SW14)
Stopień ochrony	IP67 włożone i zamocowane (EN 60529)
Stopień ochrony NEMA	3, 4, 6P (UL 50E)
Materiał	PUR
Blokada materiału	Cynkowy odlew ciśnieniowy, matowy niklowany
odpowiedni do peszli (Ø wewnętrzna)	bez

**Dane ogólne**

Normy	DIN EN 61076-2-101 (M12)
Typ montażu	włożone, dokręcone
Materiał (styk)	Stop miedzi
Materiał (powierzchnia styku)	Au
Materiał (uszczelka)	FKM
Stopień zanieczyszczenia	3
Zakres temperatur	-25...+85 °C

**Kabli**

Ilość/przekrój żył	5× 0.34 mm <sup>2</sup>
Izolacja żyły	PUR (brą, bia, nie, cza, zie-żół)
Średnica zewnętrzna	1.3 mm ±5%
Numer kabla	975
Materiał (skrętka)	Przewód Cu, ocynkowany
Rezystor (rdzeń)	max. 58 Ω/km (20 °C)
Napięcie znamionowe	300 V AC
Napięcie testowe	1500 V AC
Zakres temperatur (stały)	-40...+90 °C
Zakres temperatur (ruchomy)	-25...+90 °C
Promień zgięcia (stały)	5× Ø-zewn.

**Dane handlowe**

EAN	4048879535762
eClass	27279221
Jednostka pakowania	1.000
Kod taryfy celnej	85444290
Kraj pochodzenia	DE