

LED-Anzeige rot 230V AC/DC IP67

Produkt abgekündigt, keine Alternative

(rot)
230 V AC/DC
Schutzart IP67
mit Berührungsschutz

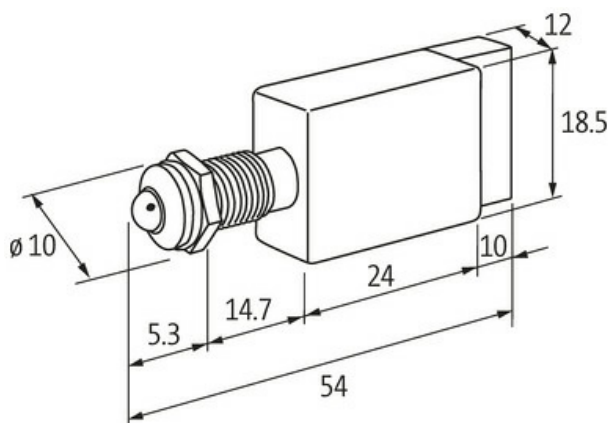
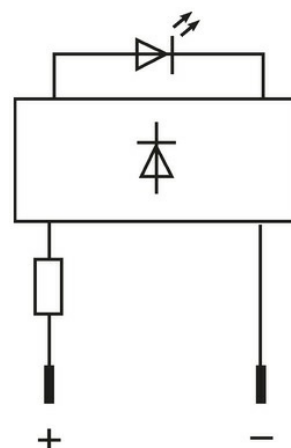
Link zum Produkt**Abbildungen**

Abbildung stellvertretend

Technische Daten

Betriebsspannung	230 V AC $\pm 10\%$
Stromaufnahme	5 ± 0.5 mA
Schutzart (IEC 60529/EN 60529)	IP67

Allgemeine Daten

Temperaturbereich	-40...+70 °C
Frontplattenbohrung \varnothing	8 mm
LED \varnothing	5 mm
Gehäuse	Adapter - PVC, grau
Anschlussart	Faston 2.8x0.8 mm
Abmessungen HxBxT	18.5x12x54 mm

Kaufmännische Daten

Die in diesem Datenblatt enthaltenen Angaben wurden mit der größtmöglichen Sorgfalt erarbeitet.
Für Richtigkeit, Vollständigkeit und Aktualität ist die Haftung auf grobes Verschulden begrenzt. Stand: 03/22

EAN	4048879040754
eClass	27261590
Ursprungsland	DE
Verpackungseinheit	10.000
Zolltarifnummer	85318070