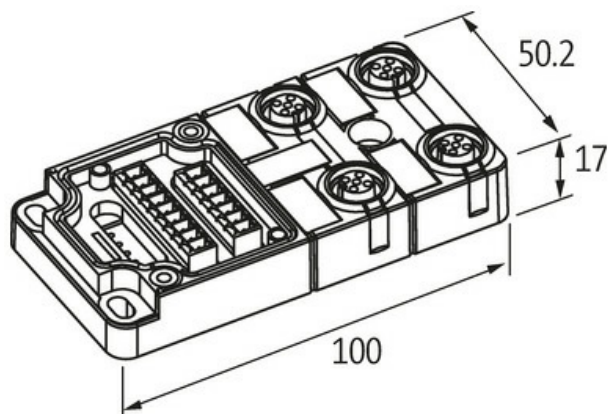
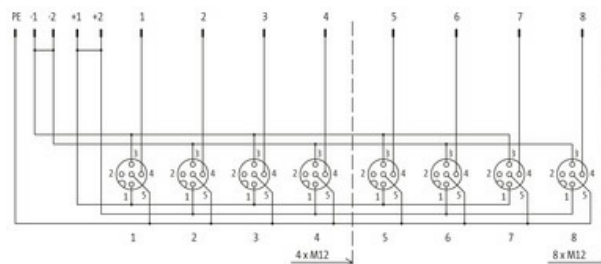


Exact12, 4xM12, 4-pole, basic housing, w.o. LED's

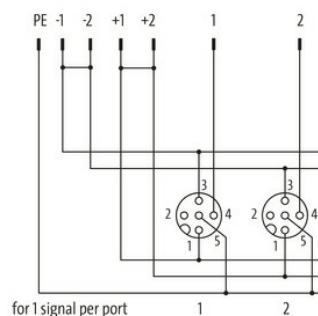
without homerun-cable

4-portowy, 4-piny
bez LED, do 125 V AC/DC
Wtykowe zaciski śrubowe

Materiał obudowy jest wykonany z tworzywa sztucznego i posiada dobrą odporność chemiczną i na oleje.
W przypadku stosowania agresywnych mediów należy sprawdzić odporność materiałów w zależności od aplikacji.
Bliższe szczegóły na życzenie.

Link do produktu**Ilustracje**

M12 Females 4-pole



Ilustracja zastępcza

**Dane techniczne**

Napięcie robocze	125 V AC/DC
Prąd roboczy na styk	max. 4 A
Stopień ochrony	IP65/IP67
Obudowa	Tworzywo sztuczne, trudnopalne
Prąd całkowity	max. 8 A

Dane ogólne

Zakres temperatur	-20...+70 °C
-------------------	--------------

Schemat połączeń

PIN 1	(+)
PIN 3	(-)
PIN 4	(NO)/(S1)
PIN 5	(ziemia)

Dane handlowe

EAN	4048879056069
eClass	27279219
Jednostka pakowania	1.000
Kod taryfy celnej	85369010
Kraj pochodzenia	DE