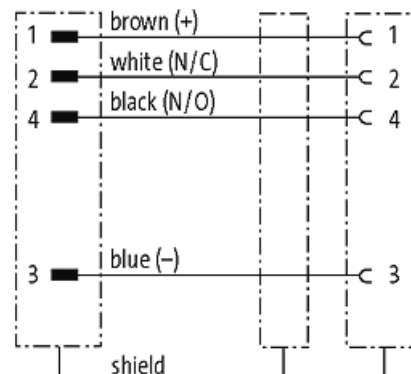
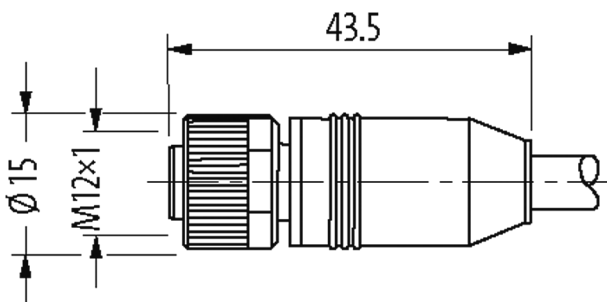
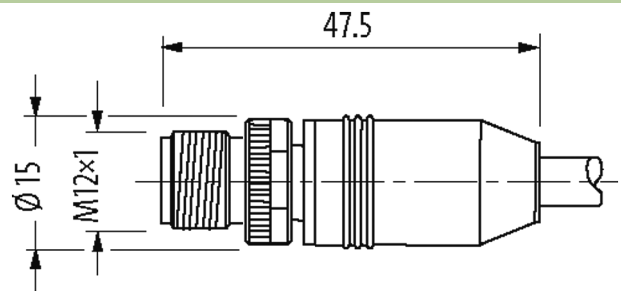


M12 male straight / M12 female straight shielded

PVC-OB 4x0,34 shielded grey 1,5m

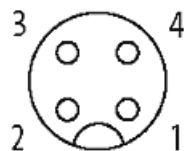
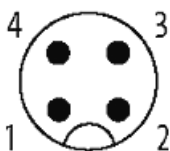
Męski prosty – żeński proste
M12 – M12, 4-piny
ekranowany

Materiał obudowy jest wykonany z tworzywa sztucznego i posiada dobrą odporność chemiczną i na oleje.
W przypadku stosowania agresywnych mediów należy sprawdzić odporność materiałów w zależności od aplikacji.
Blizsze szczegóły na życzenie.
Inne długości kabli są dostarczane na życzenie.

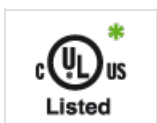
Link do produktu**Ilustracje**

Male

Female



Ilustracja zastępcza



* Tylko dla produktów z dopuszczeniem
UL/CSA

Typ

Typ 40501

Dane techniczne

Informacje zawarte w niniejszej karcie charakterystyki zostały opracowane z największą starannością.
Odpowiedzialność co do poprawności, kompletności i aktualności jest ograniczona do rażącego przewinięcia. Stan: 03/22

Napięcie robocze	max. 60 V AC/DC
Napięcie robocze (tylko UL)	max. 30 V AC/DC
Prąd roboczy na styk	max. 4 A
Blokowanie slotów	Gwint śrubowy (M12×1 mm) zalecany moment dokręcania 0.6 Nm, samohamowny
Złącze śrubowe	M12 (SW13)
Blokada materiału	Cynkowy odlew ciśnieniowy, matowy niklowany
Stopień ochrony	IP65 i IP67 włożone i zamocowane (EN 60529)

Dane ogólne

Normy	DIN EN 61076-2-101 (M12)
Zakres temperatur	-25...+85 °C, w zależności od podłączonej linii

Kabli

Numer kabla	330
Ilość/przekrój żył	4x 0.34 mm ²
Izolacja żyły	PVC (bra, bia, nie, cza)
Kolor izolacji	szary
Materiał (płaszcz)	PVC
Średnica zewnętrzna	5.9 mm ±5%
Promień zgięcia (stały)	5x Ø-zewn.
Promień gięcia (w ruchu)	15x Ø-zewn.
Zakres temperatur (stały)	-25...+80 °C
Zakres temperatur (ruchomy)	-5...+70 °C
Ekranowanie	tak
Kolor (osłona)	szary
Zatwierdzenie (przewód)	CE conform

Dane handlowe

EAN	4048879165853
eClass	27279218
Jednostka pakowania	1
Kod taryfy celnej	85444290
Kraj pochodzenia	DE