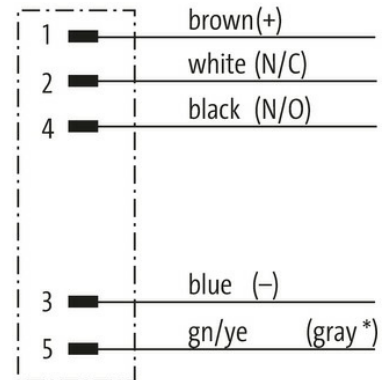


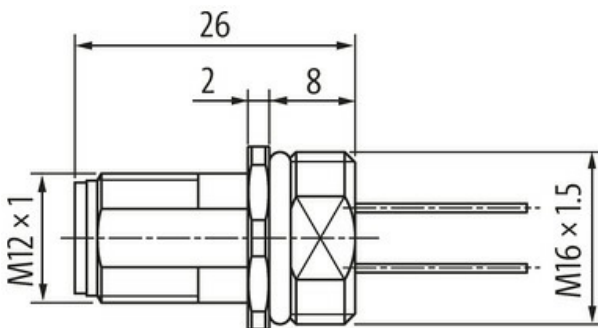
M12 male receptacle A-cod. front mount

wires PVC 5x0.34 2m

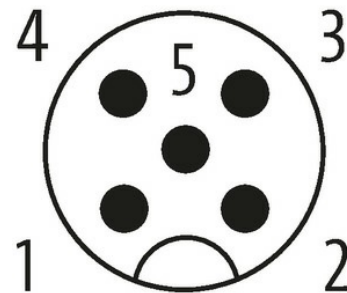
Wtyk z kołnierzem
M12, 5-piny
Montaż na przednim panelu
z podłączoną skrętka

[Link do produktu](#)**Ilustracje**

(* for cable type 902 and 972)



Male



Ilustracja zastępcza

**Typ**

Typ 13521

Dane techniczne

Napięcie robocze max. 125 V AC/DC

Znamionowy pik napięciowy 1.5 kV

Prąd roboczy na styk max. 4 A

Liczba biegunów	5
Grupa materiałów izolacyjnych	IEC 60664-1, category I
Kodowanie	M12, kodowanie A
Blokowanie slotów	Gwint śrubowy (M12×1 mm) zalecany moment dokręcania 0.6 Nm, samohamowny
Złącze śrubowe	M12 (SW14)
Stopień ochrony	IP67 włożone i zamocowane (EN 60529)
Blokada materiału	Cynkowy odlew ciśnieniowy, matowy niklowany
Konfiguracja	w pełni użyte

Dane ogólne

Stopień zanieczyszczenia	3
Zakres temperatur	-25...+85 °C

Kabli

Ilość/przekrój żył	5× 0.34 mm ²
Izolacja żyły	PVC (bra, bia, nie, cza, sza)
Średnica zewnętrzna	1.4 mm ±5%
Numer kabla	902
Zakres temperatur (stały)	-40...+105 °C
Zakres temperatur (ruchomy)	-5...+105 °C
Promień zgięcia (stały)	5× Ø-zewn.

Dane handlowe

EAN	4048879854504
eClass	27279220
Jednostka pakowania	1.000
Kod taryfy celnej	85444290
Kraj pochodzenia	DE