

## M12 St. 90° selbstanschl. Schraubklemme F&B PRO

4-pol. max.1,0mm<sup>2</sup> 3,5-6mm

M12 F&B Pro

Stecker 90°

4-polig

Schraubklemmen

Beim Einsatz aggressiver Medien ist die Materialbeständigkeit applikationsbezogen zu überprüfen. Nähere Details auf Anfrage.

### Link zum Produkt

#### Abbildungen

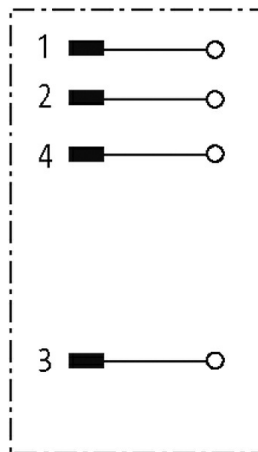
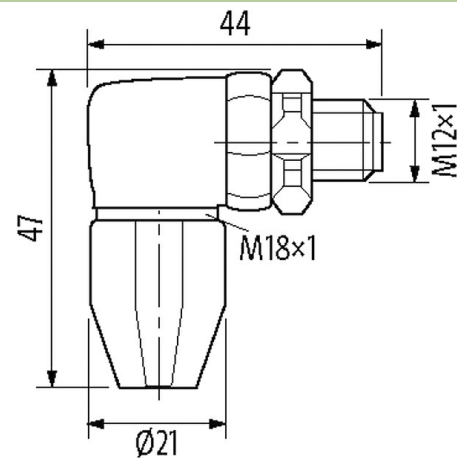


Abbildung stellvertretend

#### Technische Daten

Betriebsspannung	max. 250 V AC/300 V DC
Betriebsstrom je Kontakt	max. 4 A
Anschlussquerschnitt	0.25...1.0 mm <sup>2</sup>
Klemmbereich (Kabel-Ø)	3.5...6.0 mm
Verriegelung der Steckplätze	Schraubgewinde (M12×1 mm) empf. Anzugsdrehmoment 0.6 Nm
Verschraubung	M12 (SW19)
Schutzart	IP65, IP67, IP68, IP69K in gestecktem und verschraubtem Zustand (EN 60529)
Material	PA

Material (Verriegelung)                      Edelstahl

**Allgemeine Daten**

Schutzklasse	II
Temperaturbereich	-25...+100 °C
Material (Dichtung)	EPDM

**Kaufmännische Daten**

EAN	4048879811217
eClass	27279221
Ursprungsland	DE
Verpackungseinheit	1
Zolltarifnummer	85366990

**Skizze**

# Male



Abbildung stellvertretend