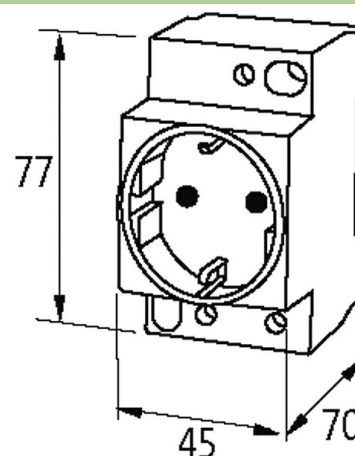


Gniazdo 250V, LED, na szynę montażową

Niemcy (VDE) biały
Zaciski śrubowe
Dioda LED (żółta)

[Link do produktu](#)**Ilustracje**

Ilustracja zastępcza

Dane ogólne

Wymiary (wys. × szer. × gł.) 77×45×70 mm

Dane handlowe

EAN 4048879041430

eClass 27189217

Jednostka pakowania 1.000

Kod taryfy celnej 85366990

Kraj pochodzenia BE