

Modlink MSDD Einbaurahmen 2-fach grau

Schließung Daimler

Rahmen: Kunststoff PA schwarz

Deckel: Kunststoff, PBT grau

Schließung: Daimler

[Link zum Produkt](#)

Abbildungen

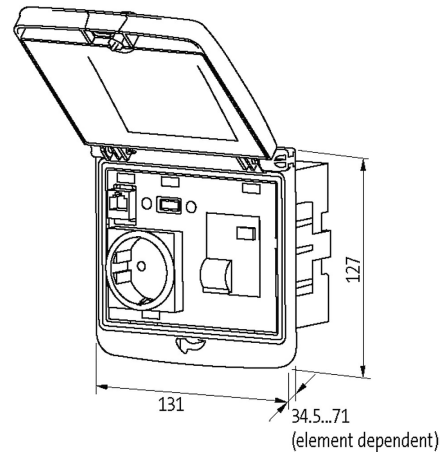


Abbildung stellvertretend

Rahmen

geeignet für Einbau mit Wandstärke	1...5 mm
Schutzart	IP65
Temperaturbereich	-30...+70 °C (Lagertemperatur -30...+80 °C)
Gehäuse	Rahmen: Kunststoff PA schwarz, Deckel: Kunststoff PBT grau

Allgemeine Daten

Abmessungen HxBxT	127x131x43 mm
-------------------	---------------

Kaufmännische Daten

EAN	4048879388757
eClass	27144001
Ursprungsland	DE
Verpackungseinheit	1.000
Zolltarifnummer	85389099