

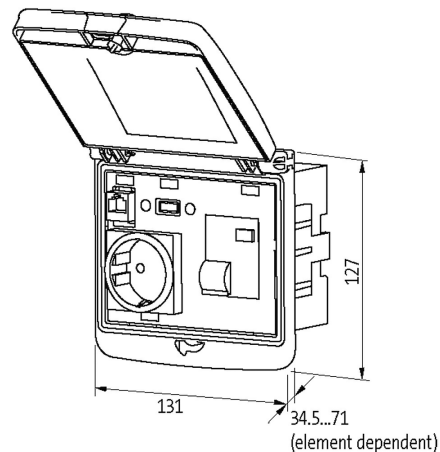
## Moduł interfejsu Modlink MSDD

Ramka podwójna, zamknięcie Daimler

Ramka: Tworzywo PA czarne  
Pokrywa: Tworzywo PBT szare  
Zamknięcie: Daimler

### [Link do produktu](#)

#### Ilustracje



Ilustracja zastępcza

#### Ramka

|  |  |
|--|--|
| nadaje się do zabudowy z grubością ścianki | 1...5 mm   |
| Stopień ochrony                            | IP65   |
| Zakres temperatur                          | -30...+70 °C (temperatura składowania -30...+80 °C)    |
| Obudowa                                    | Ramka: Tworzywo PA czarne, pokrywa: Tworzywo PBT szare |

#### Dane ogólne

|                              |               |
|------------------------------|---------------|
| Wymiary (wys. × szer. × gł.) | 127×131×43 mm |
|------------------------------|---------------|

#### Dane handlowe

|                     |               |
|---------------------|---------------|
| EAN                 | 4048879388757 |
| eClass              | 27144001      |
| Jednostka pakowania | 1.000         |
| Kod taryfy celnej   | 85389099      |
| Kraj pochodzenia    | DE            |