

**M8 male 90° / M8 male 90°, shielded, EC**

PUR 1x4xAWG26 shielded gn UL/CSA+drag chain 0,3m

Ethernet CAT5

Męski 90° – męski 90°

M8 – M8, 4-piny

ekranowany

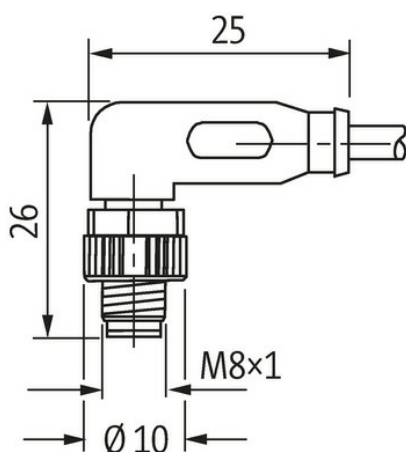
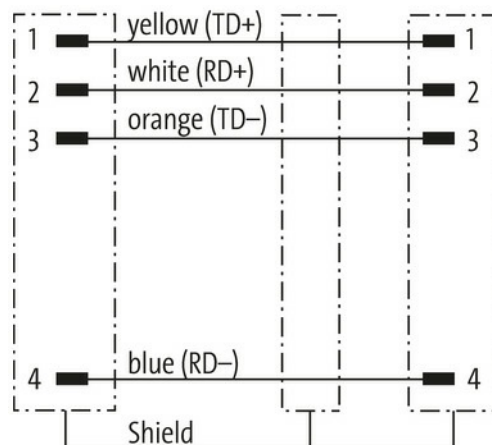
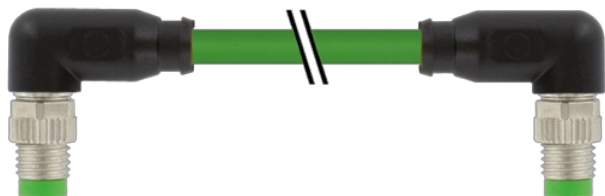
Uwaga: Mocowanie styków obracane do 180°!

Inne długości kabli są dostarczane na życzenie.

Materiał obudowy jest wykonany z tworzywa sztucznego i posiada dobrą odporność chemiczną i na oleje.

W przypadku stosowania agresywnych mediów należy sprawdzić odporność materiałów w zależności od aplikacji.

Bliższe szczegóły na życzenie.

**[Link do produktu](#)****Ilustracje**

Ilustracja zastępcza

Male (180°)



Male (180°)

**Typ**

Typ

89772

**Dane techniczne**

Informacje zawarte w niniejszej karcie charakterystyki zostały opracowane z największą starannością. Odpowiedzialność co do poprawności, kompletności i aktualności jest ograniczona do rażącego przewinienia. Stan: 03/22

|                                     |  |
|-------------------------------------|--|
| Napięcie robocze                    | max. 30 V AC/DC  |
| Znamionowy pik napięciowy           | 0.8 kV   |
| Prąd roboczy na styk                | max. 4 A   |
| Parametry transmisji                | CAT5, Class D (ISO/IEC 11801:2002), (EN 50173-1)                       |
| Szybkość transmisji                 | do 100 Mbit/s full duplex  |
| Grupa materiałów izolacyjnych       | IEC 60664-1, category I  |
| Blokowanie slotów                   | Gwint śrubowy (M8×1 mm) zalecany moment dokręcania 0.4 Nm, samohamowny |
| Złącze śrubowe                      | M8 (SW9)   |
| Stopień ochrony                     | IP66K, IP67 włożone i zamocowane (EN 60529)                            |
| Materiał                            | PUR  |
| Blokada materiału                   | Odlew cynkowy, niklowany   |
| odpowiedni do peszli (Ø wewnętrzna) | 6.5 mm   |

**Dane ogólne**

|                          |   |
|--------------------------|---|
| Stopień zanieczyszczenia | 3   |
| Zakres temperatur        | -25...+85 °C, w zależności od podłączonej linii |

**Kabli**

|                                 |   |
|---------------------------------|---|
| Identyfikacja przewodu          | 791   |
| Zatwierdzenie (przewód)         | cURus (AWM-Style 20549/10493); CE conform   |
| Ciężar przewodu [G/m]           | 59,4 g                                      |
| Materiał (skrętka)              | Przewód Cu, czysty                          |
| Rezystor (rdzeń)                | max. 139.3 Ω/km (20 °C)                     |
| Ø pojedynczego przewodu (rdzeń) | 0.15 mm                                     |
| Budowa (rdzeń)                  | 19× 0.15 mm (przewód klasy 5)               |
| Wymiary (rdzeń)                 | 1× 4× AWG26                                 |
| AWG                             | zbliżony do AWG 26                          |
| Materiał (izolacja przewodu)    | PO  |
| Ø przewodu z izolacją           | 1.0 mm ±5%                                  |
| Kolor/numerowanie przewodów     | bia, pom, nie, żół                          |
| Sposób łączenia                 | 4 skręcone przewody                         |
| Ekranowanie                     | tak   |
|                                 | min. 85%                                    |
| Materiał (płaszcz)              | PUR   |
| Właściwości materiału (osłonka) | bez CFC, halogenu, kadmu, silikonu i ołowiu |
| Ø-zewn. (osłona)                | 4.9 mm ±5%                                  |
| Kolor (osłona)                  | zielony                                     |
| Odporność termiczną             | odporny na rozprzestrzenianie się płomienia |
| Zakres temperatur (stały)       | -40...+80 °C                                |
| Zakres temperatur (ruchomy)     | -30...+70 °C                                |
| Promień zgięcia (stały)         | 7.5× Ø-zewn.                                |
| Promień gięcia (w ruchu)        | 12× Ø-zewn.                                 |
| Liczba cykli gięcia (C-track)   | max. 5 Mio. (25 °C)                         |
| Prędkość ruchu (C-track)        | max. 3 m/s                                  |
| Przyspieszenie (C-track)        | max. 5 m/s <sup>2</sup>                     |

**Dane handlowe**

|                     |               |
|---------------------|---------------|
| EAN                 | 4048879611046 |
| eClass              | 27061801      |
| Jednostka pakowania | 1.000         |
| Kod taryfy celnej   | 85444290      |
| Kraj pochodzenia    | DE            |