

MST Einphasen Sicherheitstransformator

P:160VA IN:230VAC OUT:20VAC

Einphasen- Steuer- und Trenntransformator
160 VA
Isolationsklasse T 40/B
Andere Spannungen auf Anfrage.

Link zum Produkt

Abbildungen

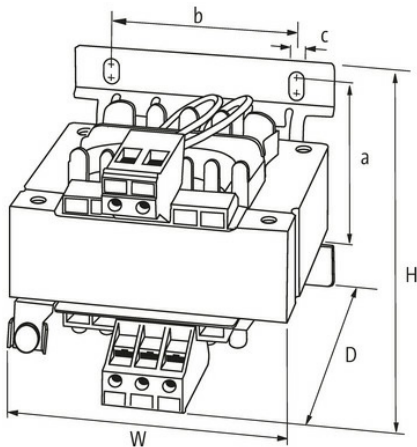
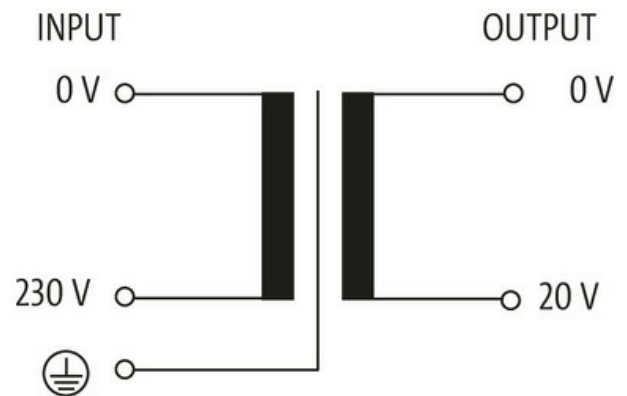
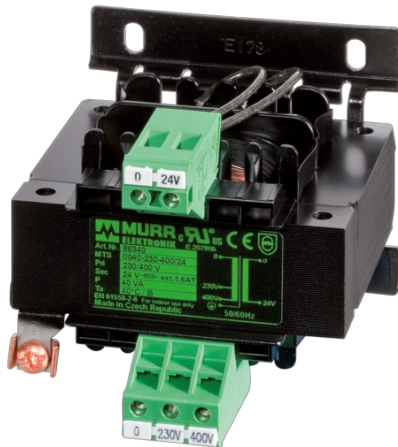


Abbildung stellvertretend

Allgemeine Daten

Normen	EN 61558-2-6, EN 62041 category 0
Befestigungsart	Schlüssellochbefestigung
Temperaturbereich	-20...+40 °C (Lagertemperatur -40...+80 °C)
Prüf-Isolationsspannung	3.8 kV
Bohrung Ø	5.8x12 mm
Befestigungsmaße a×b×c	75.3×84×5.8 mm
Abmessungen H×B×T	91×97×105 mm

Ausgang

Ausgangsspannung	20 V AC
Ausgangsleistung	160 VA

Eingang

Eingangsspannung	230 V AC
Einschaltstrom	6.6 A (230 V AC)
Kurzschlussstrom	11.5 A (230 V AC)
Eingangsstrom	0.81 A (230 V AC)
Frequenz	50...60 Hz

Kaufmännische Daten

EAN	4048879318075
eClass	27031202
Ursprungsland	CZ
Verpackungseinheit	1.000
Zolltarifnummer	85043180