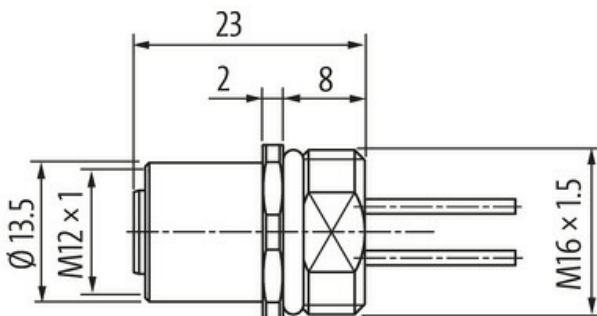
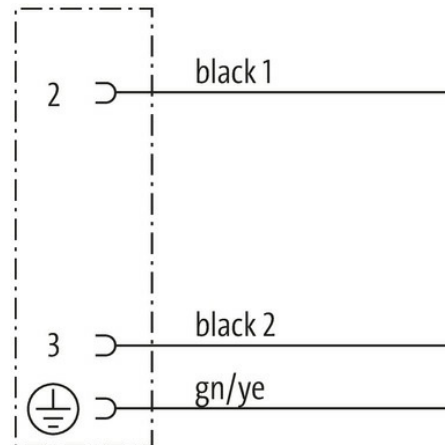


M12 female receptacle C-cod. front mount

PP-wires 3x0,75 1m

Gniazdo z kołnierzem
M12, 3-piny
Kodowanie C
Montaż na przednim panelu
z podłączoną skrętką

[Link do produktu](#)**Ilustracje**

Ilustracja zastępcza

**Typ**

Typ 20221

Dane techniczne

Napięcie robocze max. 250 V AC/DC

Znamionowy pik napięciowy 2.5 kV

Prąd roboczy na styk max. 4 A

Liczba biegunów 3

Grupa materiałów izolacyjnych IEC 60664-1, category I

Kodowanie Kodowanie C

Wyświetlacz LED	nie
Blokowanie slotów	Gwint śrubowy (M12×1 mm) zalecany moment dokręcania 0.6 Nm, samohamowny
Złącze śrubowe	M12 (SW14)
Stopień ochrony	IP67 włożone i zamocowane (EN 60529)
Blokada materiału	Mosiądz, niklowany

Dane ogólne

Stopień zanieczyszczenia	3
Zakres temperatur	-25...+85 °C

Kabli

Ilość/przekrój żył	3× 0.75 mm ²
Izolacja żyły	PP (cza num, zie-żół)
Średnica zewnętrzna	1.85 mm ±5%
Numer kabla	930
Zakres temperatur (stały)	-40...+80 °C
Zakres temperatur (ruchomy)	-25...+80 °C
Promień zgięcia (stały)	5× Ø-zewn.
Promień gięcia (w ruchu)	10× Ø-zewn.

Dane handlowe

EAN	4048879380102
eClass	27279220
Jednostka pakowania	1.000
Kod taryfy celnej	85444290
Kraj pochodzenia	DE