

Passiv-Vert. Kunstst.,4xM12,5pol,Ltg.fest

15.0m PUR-JB 8*0,34+3*0,75

4-fach, 5-polig

PUR/PVC

15.0 m

mit LED für digitale PNP-Signale 24 V DC

Abweichende Leitungslängen auf Anfrage lieferbar.

Das Material der Gehäuse ist aus Kunststoff und hat eine gute Chemikalien- und Ölbeständigkeit.

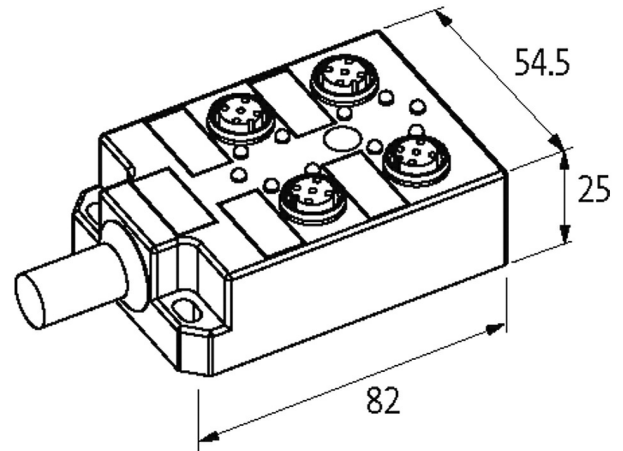
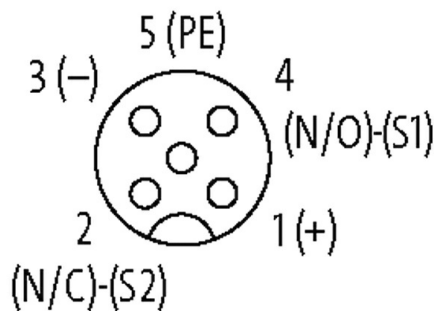
[Link zum Produkt](#)**Abbildungen****M12 Females 5-pole**

Abbildung stellvertretend

Technische Daten

Betriebsspannung	24 V DC
Betriebsstrom je Kontakt	max. 4 A
Verriegelung der Steckplätze	Schraubgewinde (M12×1 mm)
Signale pro Steckplatz	2
Summenstrom	max. 10 A

Allgemeine Daten

Temperaturbereich	-20...+80 °C
Schutzart	IP67 in gestecktem und verschraubtem Zustand (EN 60529)

Abmessungen HxBxT 82x54.5x25 mm

Leitungen	
Adernzahl/-querschnitt	8x 0.34 + 3x 0.75 mm ²
Aderisolation	PVC
Schleppkettenwerte	2 Mio.
Außen-Ø	8.1 mm ±5%
Kabelkennung	363
Kabeltyp	2 (PUR/PVC)
Kabelnummer	363
Zulassung (Kabel)	UL (AWM-Style 21441/10955), CE conform
Kabelgewicht [g/m]	115,5 g
Material (Leiter)	Cu-Litze, blank
Widerstand (Leiter)	max. 57 Ω/km (0.34 mm ²), max. 26 Ω/km (0.75 mm ²); (20 °C)
Einzeldraht-Ø (Leiter)	0.15 mm (0.34 mm ²); 0.2 mm (0.75 mm ²)
Aufbau (Leiter)	19x 0.15 mm (0.34 mm ²); 24x 0.2 mm (0.75 mm ²); (Litzenklasse 5)
Querschnitt (Leiter)	8x 0.34 + 3x 0.75 mm ²
AWG	ähnlich AWG 22 (0.34 mm ²); ähnlich AWG 18 (0.75 mm ²)
Material (Aderisolierung)	PVC
Materialeigenschaften (Aderisolierung)	FCKW-, cadmium-, silikon- und bleifrei
Shore-Härte (Aderisolierung)	43 ±5 D
Ader-Ø inkl. Isolierung	1.3 mm ±5% (0.34 mm ²); 1.8 mm ±5% (0.75 mm ²)
Adernfarbe/Nummerierung	ws, ge, gr, grrs, rtbl, gn, wsgn, brgn+bl, br, gnge längsgestreift
Verseilverbund	2 Adern mit Füller verseilt, darüber 9 Adern verseilt
Schirmung	nein
Material (Mantel)	PUR/PVC
Materialeigenschaften (Mantel)	FCKW-, cadmium-, silikon- und bleifrei, matt, adhäsionsarm, maschinell gut verarbeitbar, abriebresistent, hydrolyse- und mikrobienbeständig
Shore-Härte (Mantel)	87 ±5 A
Außen-Ø (Mantel)	8.1 mm ±5%
Farbe (Mantel)	grau
Kabelkennzeichnung	siehe Rahmenliefervorschrift 7000-00000-001
Mantelfarbe	grau
chemische Beständigkeit	gute Öl-, Benzin- und Chemikalienbeständigkeit (EN 60811-404)
thermische Beständigkeit	flammwidrig nach UL 1581, horizontaler Flammtest/CSA FT2 / IEC 60332-1, IEC 60332-2-2
Nennspannung	U0/U 300/300 V AC
Prüfspannung	2000 V AC
Strombelastbarkeit	nach DIN VDE 0298-4
Temperaturbereich (fest)	-30...+80 °C
Temperaturbereich (fest)	-30...+80 °C
Temperaturbereich (bewegt)	-5...+70 °C
Temperaturbereich (bewegt)	-5...+70 °C
Biegeradius (fest)	5x Außen-Ø
Biegeradius (bewegt)	10x Außen-Ø
Biegeradius (bewegt)	10x Außen-Ø
Anzahl Biegezyklen (Schleppkette)	max. 2 Mio. (25 °C)
Verfahrgeschwindigkeit (Schleppkette)	max. 2 m/s
Beschleunigung (Schleppkette)	max. 10 m/s ²
Material (Mantel)	PUR/PVC (UL/CSA)
Kontaktbelegung	
PIN 1	(+)
PIN 2	(NC)/(S2)
PIN 3	(-)
PIN 4	(NO)/(S1)

PIN 5	(Erde)
LED-Anzeige Kontaktbelegung	LED (grün): Power / LED (gelb): (S1/S2)

Kaufmännische Daten

EAN	4048879062985
eClass	27279219
Ursprungsland	CZ
Verpackungseinheit	1.000
Zolltarifnummer	85444290