

Exact12, 4xM12, 4-pol, Ltg.fest

20.0m PUR/PVC 4x0.34+3x0.75, UL/CSA

PUR/PVC

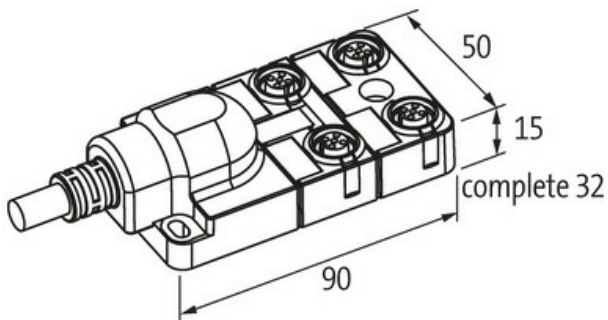
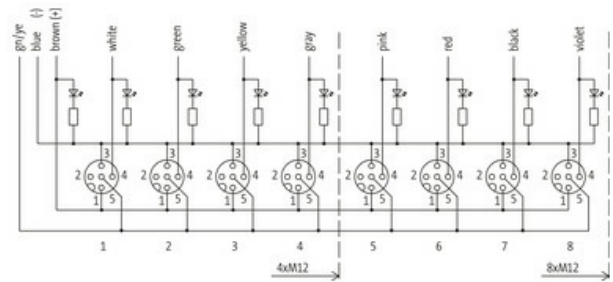
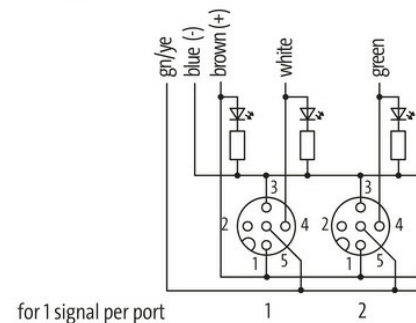
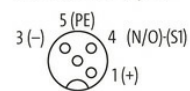
[Link zum Produkt](#)**Abbildungen**

Abbildung stellvertretend



M12-Females 4-pole



for 1 signal per port

**Technische Daten**

Betriebsspannung	24 V DC
Betriebsstrom je Kontakt	max. 4 A
Verriegelung der Steckplätze	Schraubgewinde (M12x1 mm)
Schutzart	IP65/IP67
Gehäuse	Kunststoff, schwer entflammbar

Allgemeine Daten

Temperaturbereich	-20...+70 °C, abhängig von angeschlossener Leitung
-------------------	--

Leitungen

Adernzahl/-querschnitt	4x 0.34 + 3x 0.75 mm ²
Aderisolation	PVC
Schleppkettenwerte	2 Mio.
Außen-Ø	7.4 mm ±5%
Kabelkennung	333

Kabeltyp	2 (PUR/PVC)
Kabelnummer	333
Zulassung (Kabel)	UL (AWM-Style 21441/10955), CE conform
Kabelgewicht [g/m]	91,3 g
Material (Leiter)	Cu-Litze, blank
Widerstand (Leiter)	max. 57 Ω/km (0.34 mm ²), max. 26 Ω/km (0.75 mm ²); (20 °C)
Einzeldraht-Ø (Leiter)	0.15 mm (0.34 mm ²); 0.2 mm (0.75 mm ²)
Aufbau (Leiter)	19× 0.15 mm (0.34 mm ²); 24× 0.2 mm (0.75 mm ²); (Litzenklasse 5)
Querschnitt (Leiter)	4× 0.34 + 3× 0.75 mm ²
AWG	ähnlich AWG 22 (0.34 mm ²); ähnlich AWG 18 (0.75 mm ²)
Material (Aderisolierung)	PVC
Materialeigenschaften (Aderisolierung)	FCKW-, cadmium-, silikon- und bleifrei
Shore-Härte (Aderisolierung)	43 ±5 D
Ader-Ø inkl. Isolierung	1.3 mm ±5% (0.34 mm ²); 1.8 mm ±5% (0.75 mm ²)
Aderfarbe/Nummerierung	ws, gn, ge, gr+br, bl, gnge längsgestreift
Verseilverbund	7 Adern um Kernfüller verseilt
Schirmung	nein
Material (Mantel)	PUR/PVC
Materialeigenschaften (Mantel)	FCKW-, cadmium-, silikon- und bleifrei, matt, adhäsionsarm, maschinell gut verarbeitbar, abriebresistent, hydrolyse- und mikrobenbeständig
Shore-Härte (Mantel)	87 ±5 A
Außen-Ø (Mantel)	7.4 mm ±5%
Farbe (Mantel)	grau
Mantelfarbe	grau
chemische Beständigkeit	gute Öl-, Benzin- und Chemikalienbeständigkeit (EN 60811-404)
thermische Beständigkeit	flammwidrig nach UL 1581, horizontaler Flammtest/CSA FT2 / IEC 60332-1, IEC 60332-2-2
Nennspannung	U0/U 300/300 V AC
Prüfspannung	2000 V AC
Strombelastbarkeit	nach DIN VDE 0298-4
Temperaturbereich (fest)	-30...+80 °C
Temperaturbereich (fest)	-30...+80 °C
Temperaturbereich (bewegt)	-5...+70 °C
Temperaturbereich (bewegt)	-5...+70 °C
Biegeradius (fest)	5× Außen-Ø
Biegeradius (bewegt)	12× Außen-Ø
Biegeradius (bewegt)	12× Außen-Ø
Anzahl Biegezyklen (Schleppkette)	max. 2 Mio. (25 °C)
Verfahrgeschwindigkeit (Schleppkette)	max. 2 m/s
Beschleunigung (Schleppkette)	max. 10 m/s ²
Material (Mantel)	PUR/PVC
Kontaktbelegung	
PIN 1	(+)
PIN 3	(-)
PIN 4	(NO)/(S1)
PIN 5	(Erde)
LED-Anzeige Kontaktbelegung	LED (grün): Power / LED (gelb): (S1)
Kaufmännische Daten	
EAN	4048879056014
eClass	27279219
Ursprungsland	DE
Verpackungseinheit	1.000
Zolltarifnummer	85444290